

Плоские солнечные коллекторы FKC-1 Монтаж на плоской крыше и фасаде



BOSCH

**Инструкция по монтажу
Сервисный уровень**

6 720 617 228 (2009/02) RU



1	Общие положения	3
2	Технические характеристики	4
3	Техника безопасности	5
3.1	Применение по назначению	5
3.2	Условные обозначения	6
3.3	Обратите внимание на эти предупреждения об опасности	6
4	Перед монтажом	7
4.1	Общие указания	7
4.2	Описание деталей	8
4.3	Необходимые вспомогательные средства	10
4.4	Транспортировка и хранение	10
4.5	Техническая документация	11
4.6	Выбор установочного угла коллекторов	11
4.7	Определение занимаемой площади	14
5	Монтаж подставок на плоской крыше и фасаде	16
5.1	Расстояния между опорами коллекторов при анкерном креплении, выполняемом заказчиком	17
5.2	Расстояние между опорами коллекторов при использовании утяжелителя в ваннах (дополнительная комплектация)	19
5.3	Укрепление подставок на плоской крыше	21
5.4	Монтаж подставок на фасаде	23
5.5	Монтаж профильных реек	25
6	Монтаж коллекторов	27
6.1	Подготовка монтажа коллектора	28
6.2	Крепление коллекторов	30
7	Подключение датчика коллектора	33
8	Подключение сборных линий	34
8.1	Установка держателя подающей линии	34
8.2	Удаление воздуха при заполнении под давлением	35
8.3	Удаление воздуха через воздушный клапан (дополнительный заказ)	35
8.4	Соединение двух рядов	37
9	Заключительные работы	38
9.1	Контроль монтажа	38
9.2	Изоляция соединительных и сборных линий	38
10	Краткая инструкция по установке коллекторов с анкерным креплением и заполнением под давлением	39

1 Общие положения

В этой главе приведены технические правила, которые необходимо соблюдать при монтаже.



УКАЗАНИЕ ДЛЯ ПОТРЕБИТЕЛЯ

При монтаже и работе установки соблюдайте нормы и правила, действующие в той стране, где она эксплуатируется!

Германия		
Монтажные работы на крыше	Подключение солнечных термических установок	Монтаж и оснащение водонагревателей
DIN 18338, VOB, часть C ¹ : Работы с кровельным покрытием и гидроизо-ляцией. DIN 18339, VOB, часть C: Жестяные работы. DIN 18451, VOB, часть C: Работы на строительных лесах.	EN 12976: Солнечные термические установки и их компоненты (сборные конструкции). ENV 12977: Солнечные термические установки и их компоненты (установки, изготовленные с учетом специфики заказчика). DIN 1988: Технические правила для монтажа установок питьевой воды (TRWI).	DIN 4753, часть 1: Водонагреватели и водонагревательные установки для питьевой и технической воды. Требования, обозначения, оснащение и контроль. DIN 18380, VOB: Отопительные и водонагревательные установки. DIN 18381, VOB: Работы по монтажу газо- и водопроводных систем и канализации. DIN 18421, VOB: Теплоизоляционные работы на теплотехнических установках. AVB ² WasV: Положение об общих условиях водоснабжения. DVGW W 551: Установки нагрева питьевой воды и водопроводные системы. Технические мероприятия по подавлению образования легионелл.

Таб. 1 Технические нормы по монтажу солнечных термических установок в Германии (избранное)

¹ VOB: Правила выполнения подрядно-строительных работ, часть C: Общие условия/технические условия/условия проведения строительных работ (ATV).

² Конкурсные условия проведения строительных работ по возведению наземных сооружений с учетом специфики жилищного строительства.

Громотводящие мероприятия

Если высота здания (монтажная высота) превышает 20 м, и отсутствуют устройства громоотвода, то необходимо чтобы специалисты-электрики соединили токопроводящие части на крыше заземлителем с минимальным сечением 16 мм² и подключили к выравниванию потенциалов.

При (монтажной) высоте здания меньше 20 м специальные мероприятия по громоотводу проводить не требуется.

При наличии устройств громоотвода специалист-электрик должен проверить соединение с ними солнечного коллектора.



ВТОРИЧНАЯ ПЕРЕРАБОТКА

По истечении срока службы коллекторы могут быть переработаны с соблюдением правил охраны окружающей среды.

2 Технические характеристики

FKC-1		
Сертификаты		  
Длина		2070 мм
Ширина		1,145 мм
Высота		90 мм
Расстояние между коллекторами		25 мм
Объем абсорбера, вертикальное исполнение	V_f	0,86 л
Объем абсорбера, горизонтальное исполнение	V_f	1,25 л
Общая поверхность (брутто)	A_G	2,37 м ²
Поглощающая поверхность (нетто)		2,23 м ²
Вес нетто, вертикальное исполнение	м	41 кг
Вес нетто, горизонтальное исполнение	м	42 кг
Допустимое избыточное рабочее давление коллектора	$P_{\text{макс}}$	6 бар

Таб. 2 Технические характеристики

3 Техника безопасности

В этой главе поясняется, как построена эта инструкция по монтажу, а также приведены общие указания по технике безопасности для надежной и безаварийной работы.

Предупреждения об опасностях и рекомендации для потребителя, касающиеся монтажных работ, приведены непосредственно при описании монтажных операций.

Перед тем, как приступить к монтажным работам, внимательно прочитайте указания по технике безопасности.

Несоблюдение правил безопасной эксплуатации может привести к тяжелым травмам – вплоть до смертельного исхода – а также к материальному ущербу и загрязнению окружающей среды.

Об этой инструкции

Эта инструкция по монтажу содержит важную информацию о безопасном и правильном монтаже оборудования на плоской крыше и на фасаде здания, а также о его гидравлическом подключении.

На рисунках приведен вертикальный монтаж коллекторов. Отличия горизонтального монтажа от вертикального будут оговариваться отдельно.

Обязательно сохраните всю техническую документацию. Вы можете ознакомиться с ее составом у изготовителя.

Приведенные в этой инструкции описания работ подразумевают наличие соответствующих профессиональных знаний в проведении монтажных работ газо- и водопроводных систем. Самостоятельно проводить монтаж можно только в том случае, если Вы обладаете такими специальными знаниями.

- Передайте эту инструкцию по монтажу заказчику.
- Объясните заказчику принцип действия и управление прибором.

3.1 Применение по назначению

Устанавливайте оборудование только на крышах с достаточной несущей способностью. Учитывайте дополнительную нагрузку на крышу от каждой подставки с солнечными коллекторами. При необходимости обратитесь к специалистам для расчета статической нагрузки.

Допускается монтаж только на плоских крышах или крышах с небольшим уклоном ($\leq 25^\circ$).

Если возможно скапливание большого количества снега за коллекторами (со стороны конька), то нужно препятствовать этому, установив заградительные решетки.

На крышах с небольшим уклоном заказчик должен закрепить конструкцию.

Условия применения подставок для монтажа на плоской крыше

Устанавливайте монтажный комплект только на крышах с достаточной несущей способностью.

Монтажный комплект рассчитан на максимальную дождевую/снеговую нагрузку $2,0 \text{ кН/м}^2$ и максимальную высоту монтажа 20 м. Дополнив комплект соответствующим оборудованием, дождевая/снеговая нагрузка может быть увеличена до $3,8 \text{ кН/м}^2$, а максимальная высота монтажа до 100 м.

Комплект для монтажа на плоской крыше нельзя использовать для крепления других элементов кровли. Конструкция предназначена исключительно для надежного крепления солнечных коллекторов.


Условия применения подставок для монтажа на фасаде

Крепите подставки только к стенам с достаточной несущей способностью. При необходимости обратитесь к специалистам для расчета нагрузок.

Подставки для монтажа на фасаде можно устанавливать только на высоте до 20 м и при максимальной снеговой нагрузке до $2,0 \text{ кН/м}^2$.


3.2 Условные обозначения

Имеются две степени опасности, отмеченные специальными словами:


 ПРЕДУПРЕЖДЕНИЕ!	<p>ОПАСНО ДЛЯ ЖИЗНИ</p> <p>Указывает на опасность, которая может исходить от установки и которая при работе без соответствующей предосторожности может привести к тяжелым травмам или смерти.</p>
--	--


 ОСТОРОЖНО!	<p>ОПАСНОСТЬ ПОЛУЧЕНИЯ ТРАВМ/ ПОВРЕЖДЕНИЕ ОБОРУДОВАНИЯ/ ПОВРЕЖДЕНИЕ ЗДАНИЯ</p> <p>Указывает на возможную опасную ситуацию, которая может привести к средним и легким травмам или стать причиной повреждения оборудования.</p>
---	--


Другие обозначения указаний для потребителя:

	<p>УКАЗАНИЕ ДЛЯ ПОТРЕБИТЕЛЯ</p> <p>Указания для потребителя по оптимальному использованию и настройке оборудования, а также другая полезная информация.</p>
---	--

3.3 Обратите внимание на эти предупреждения об опасности

 ПРЕДУПРЕЖДЕНИЕ!	<p>ОПАСНО ДЛЯ ЖИЗНИ</p> <p>из-за падения с высоты или от падающих предметов.</p> <ul style="list-style-type: none"> ● Примите необходимые меры для предотвращения несчастных случаев при проведении любых работ на крышах. ● При проведении любых работ на крыше необходимо применять страховку для защиты от падения. ● Всегда надевайте защитную одежду и используйте средства индивидуальной защиты. ● После окончания монтажа проверьте надежность установки монтажного комплекта и коллекторов.
--	---

 ОСТОРОЖНО!	<p>ОПАСНОСТЬ ПОЛУЧЕНИЯ ТРАВМ</p> <p>Выполнение каких-либо изменений в конструкции может привести к травмам и сбоям в работе.</p> <ul style="list-style-type: none"> ● Не предпринимайте никаких изменений конструкции.
--	--

 ОСТОРОЖНО!	<p>ОПАСНОСТЬ ПОЛУЧЕНИЯ ТРАВМ</p> <p>Если коллектор и монтажный материал длительное время подвергается воздействию солнечных лучей, то возникает опасность ожога этими частями.</p> <ul style="list-style-type: none"> ● Всегда надевайте защитную одежду и используйте средства индивидуальной защиты. ● Во время проведения монтажных работ всегда укрывайте коллекторы и монтажный материал от солнечных лучей для защиты от высоких температур (например, тентом, который можно приобрести по дополнительному заказу).
---	--

4 Перед монтажом

4.1 Общие указания



УКАЗАНИЕ ДЛЯ ПОТРЕБИТЕЛЯ

Мы рекомендуем сотрудничать с фирмами, занимающейся кровельными работами, поскольку у них имеется опыт работ на крыше и они хорошо знают, как предотвратить опасность падения.

Перед монтажом соберите информацию об условиях работ у заказчика и местных нормах и правилах.

Проверьте

- Комплектность поставки и наличие повреждений.
- Конструкцию крыши, ее несущую способность и наличие повреждений (например, неплотностей).
- Высоту здания и определите способ крепления подставок (см. главу 5.3 "Укрепление подставок на плоской крыше", стр. 21).
- Оптимальное расположение солнечных коллекторов. Учитывайте направление солнечных лучей (угол установки, южное направление). Избегайте затенения высокими деревьями или строениями и согласуйте панели коллекторов с элементами и формой здания (например, соосность с окнами, дверями и т.д.)
- Устойчивость на крыше. Уберите гравий и др.



УКАЗАНИЕ ДЛЯ ПОТРЕБИТЕЛЯ

Используйте только фирменные детали изготовителя, дефектные части сразу же меняйте на новые.



УКАЗАНИЕ ДЛЯ ПОТРЕБИТЕЛЯ

Поручите специалистам выполнение тяжелых работ на кровле, особенно, герметизацию крыши битумом.

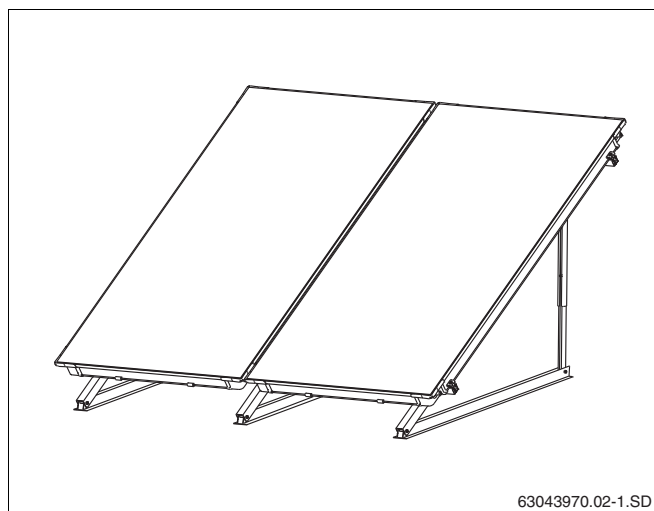


Рис. 1 Общий вид двух коллекторов, монтаж на плоской крыше

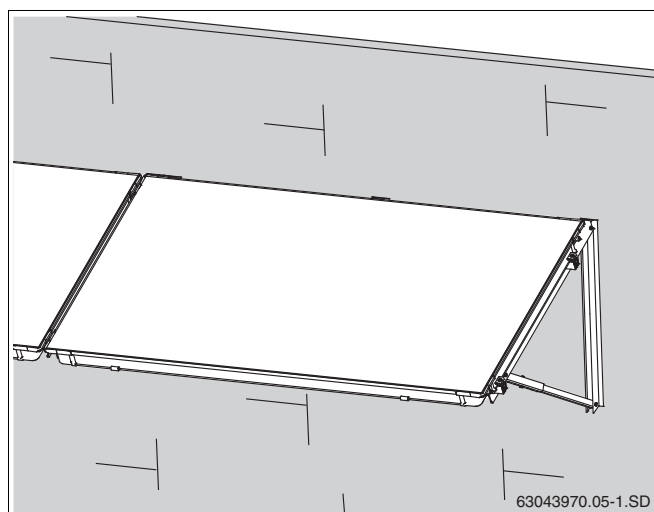
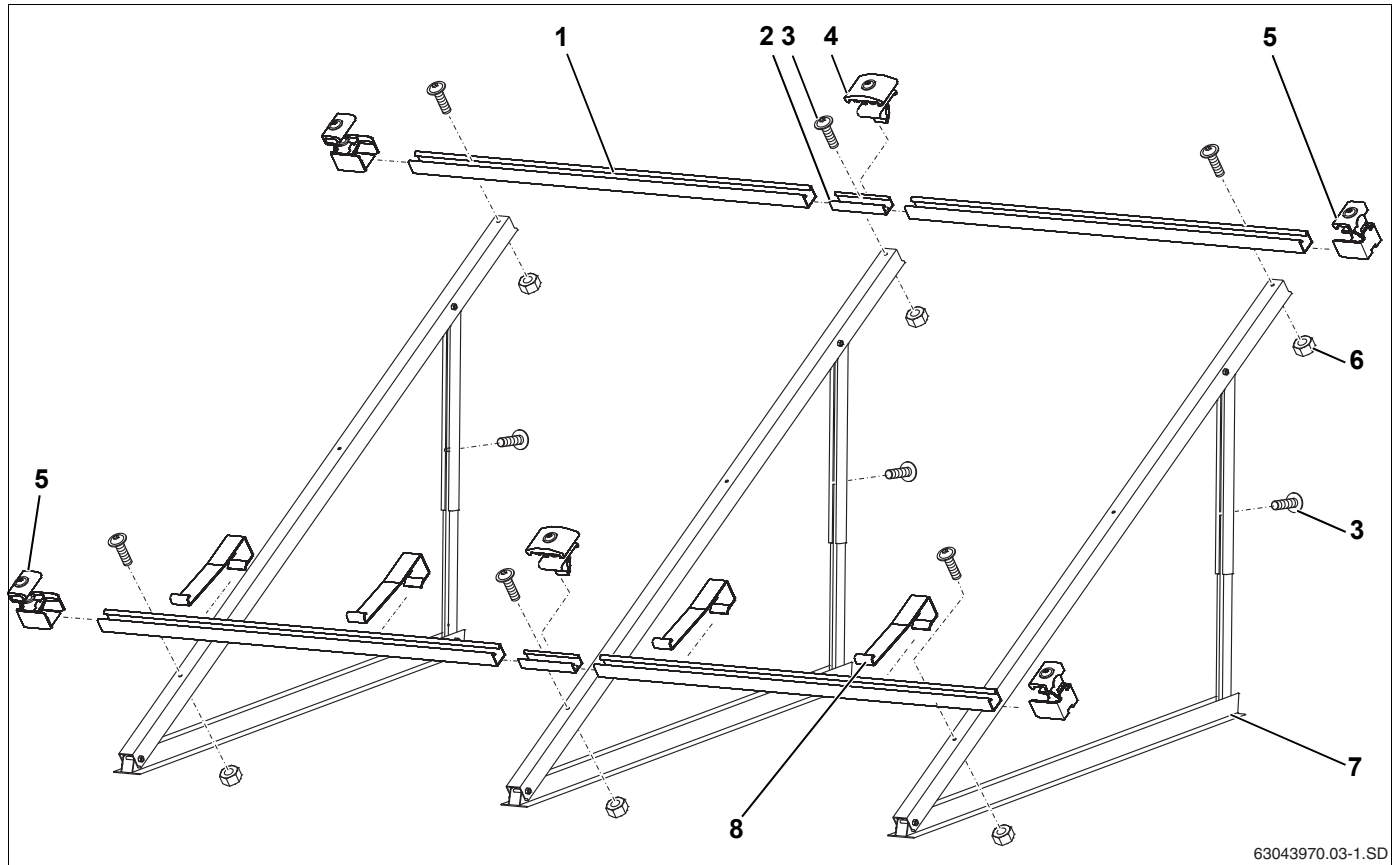


Рис. 2 Общий вид двух коллекторов, монтаж на фасаде

4.2 Описание деталей

4.2.1 Монтажные комплекты для коллекторов

Монтажные комплекты предназначены для установки и крепления коллекторов.



63043970.03-1.SD

Рис. 3 Монтажный комплект для 2 коллекторов - 1 основной, 1 дополнительный

Основной монтажный комплект, один на каждое поле коллекторов или для первого коллектора (рис. 3):

Поз. 1:	профильная рейка	2 ×
Поз. 3:	винт M8×20	6 ×
Поз. 5:	односторонний зажим коллектора	4 ×
Поз. 6:	гайка (M8)	4 ×
Поз. 7:	опора коллектора	2 ×
Поз. 8:	крепление от сползания	2 ×

Дополнительный монтажный комплект, один на каждый следующий коллектор (рис. 3):

Поз. 1:	профильная рейка	2 ×
Поз. 2:	соединительная вставка со стопорными винтами	2 ×
Поз. 3:	винт M8×20	3 ×
Поз. 4:	двухсторонний зажим коллекторов	2 ×
Поз. 6:	гайка (M8)	2 ×
Поз. 7:	опора коллектора	1 ×
Поз. 8:	крепление от сползания	2 ×



УКАЗАНИЕ ДЛЯ ПОТРЕБИТЕЛЯ

В зависимости от применения подставок для монтажа на плоской крыше необходимы дополнительные опоры и профильные рейки, о которых будет сказано в соответствующих главах.

4.2.2 Гидравлическое соединение

Для гидравлического соединения требуется комплект подключения и соединительный комплект между коллекторами.

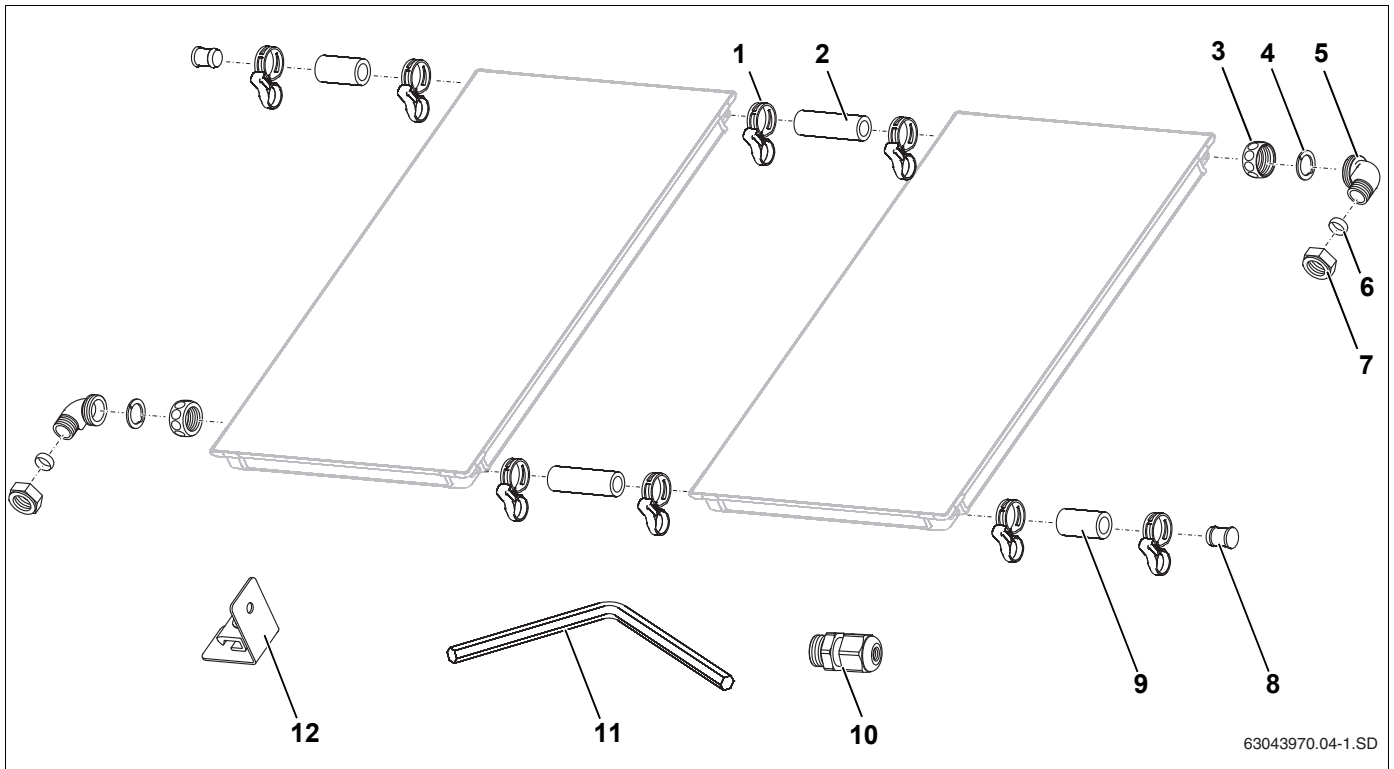


Рис. 4 Комплект подключения и соединительный комплект (показано два коллектора с вертикальной установкой)

Комплект подключения, на одно поле коллектора (рис. 4)

Поз. 1:	пружинный хомут (1 запасной)	5 ×	Поз. 8:	заглушка	2 ×
Поз. 3:	гайка G1	2 ×	Поз. 9:	шланг 55 мм	2 ×
Поз. 4:	зажимная шайба	2 ×	Поз. 10:	зажимная резьбовая втулка для датчика коллектора	1 ×
Поз. 5:	уголок	2 ×	Поз. 11:	ключ SW 5	1 ×
Поз. 6:	зажимное кольцо 18 мм	2 ×	Поз. 12:	крепление подающей линии	2 ×
Поз. 7:	накидная гайка 3/4	2 ×			

Соединительный комплект между коллекторами, один на коллектор (в двух уголках, рис. 5)

Поз. 1:	пружинный хомут	4 ×
Поз. 2:	шланг, длина 95 мм	2 ×

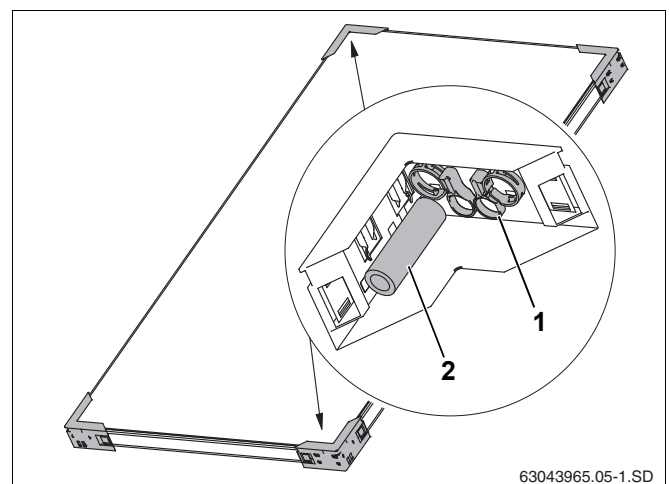


Рис. 5 Два транспортировочных уголка с соединительным комплектом

4.3 Необходимые вспомогательные средства

- уровень
- шнур
- вакуумный захват
- жилет со страховочным тросом
- материал для изоляции труб
- строительные леса
- кровельная лестница или устройства для проведения чистки дымовых труб
- кран или подъемник
- инструменты для выполнения крепления заказчиком

4.4 Транспортировка и хранение

Все детали находятся в защитной транспортной упаковке.



УКАЗАНИЕ ДЛЯ ПОТРЕБИТЕЛЯ

Транспортную упаковку нужно утилизировать с соблюдением правил по охране окружающей среды.

Защита штуцеров коллектора при транспортировке

Штуцеры коллекторов закрыты пластмассовыми крышками для защиты от повреждений.



ОСТОРОЖНО!

ВОЗМОЖНО ПОВРЕЖДЕНИЕ ОБОРУДОВАНИЯ

из-за поврежденных уплотняющих поверхностей.

- Снимите пластмассовые крышки (рис. 6, поз. 1) только непосредственно перед монтажом.

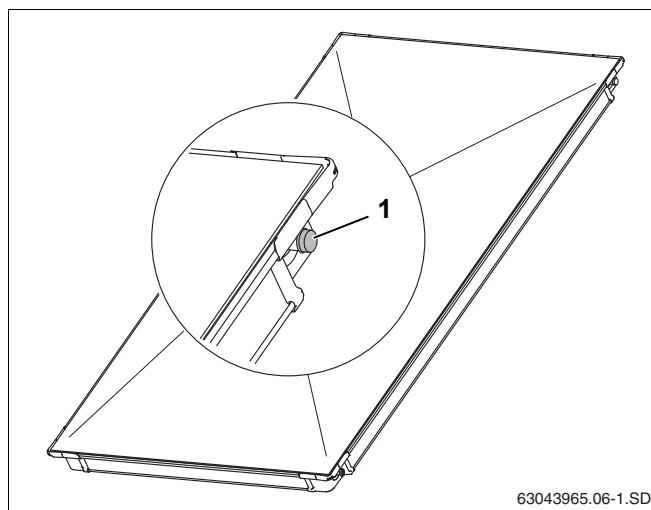
Хранение

Коллекторы можно хранить только в сухих складских помещениях.



УКАЗАНИЕ ДЛЯ ПОТРЕБИТЕЛЯ

Коллекторы нельзя хранить на открытом воздухе без защиты от осадков.



63043965.06-1.SD

Рис. 6 Крышки на штуцерах коллектора

4.5 Техническая документация

Солнечный коллектор состоит из различных компонентов (рис. 7), для которых разработана необходимая документация по монтажу, эксплуатации и техническому обслуживанию. Для комплектующих также имеется отдельная документация.

- Поз. 1:** Коллектор: инструкция по монтажу на плоской крыше прилагается к комплекту для подключения
- Поз. 2:** Насосная станция: инструкция по монтажу прилагается к насосной станции
- Поз. 3:** Бак: инструкция по монтажу прилагается к баку

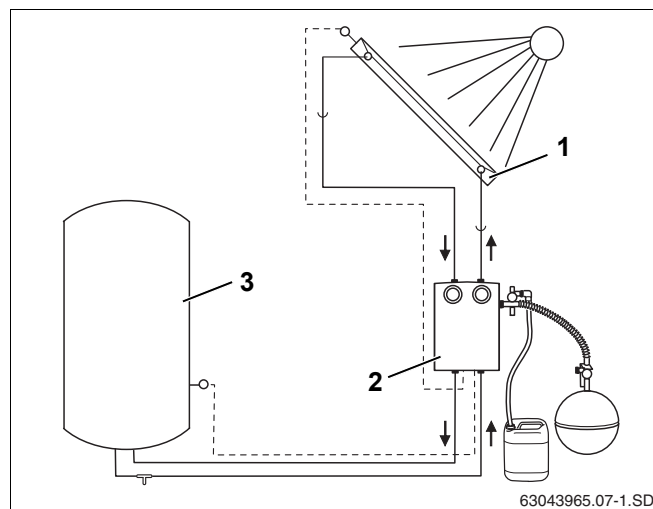


Рис. 7 Компоненты солнечного коллектора и техническая документация

4.6 Выбор установочного угла коллекторов

Выбор установочного угла коллектора зависит от его применения. Он может быть выставлен с помощью телескопических стоек (рис. 8).

4.6.1 Определение области применения

Для разных случаев применения солнечного коллектора существует определенный установочный угол, который обеспечивает оптимальную инсоляцию в зависимости от времени года.

Область применения	Диапазон установочного угла
ГВС	30 – 45°
ГВС + отопление комнат	45 – 60°
ГВС + бассейн	30 – 45°
ГВС + отопление комнат + бассейн	45 – 60°

Таб. 3 Области применения, диапазон установочного угла

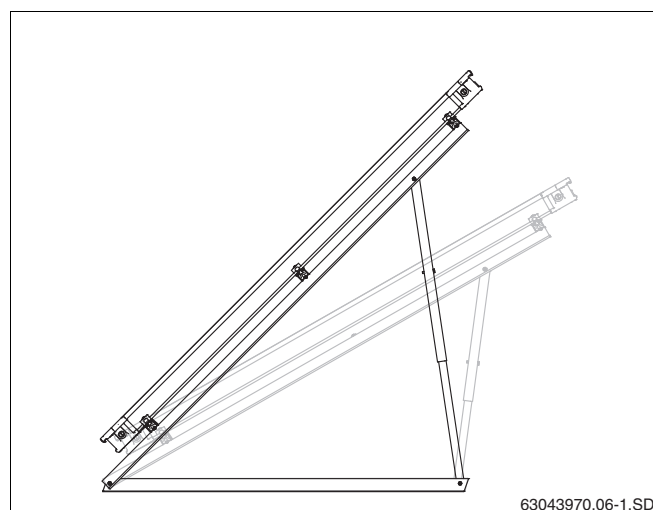




Рис. 8 Установочный угол коллектора на плоской крыше

4.6.2 Крыши с уклоном

Для крыш, имеющих небольшой уклон на южной стороне, угол наклона крыши вычитается из установочного угла. Для крыш, имеющих небольшой уклон на северной стороне, угол наклона крыши складывается с установочным углом (рис. 9).

 **ОПАСНО ДЛЯ ЖИЗНИ**
ПРЕДУПРЕЖДЕНИЕ!

Если возможно скапливание большого количества снега за коллекторами (со стороны конька), то нужно препятствовать этому, установив заградительные решетки.


 **ВОЗМОЖНО ПОВРЕЖДЕНИЕ ОБОРУДОВАНИЯ**
ОСТОРОЖНО!

из-за сильного порыва ветра. На плоских крышах с уклоном заказчик должен закрепить подставки.

- Монтаж на плоских крышах с уклоном поручите выполнить специалисту-кровельщику.

4.6.3 Фасады

Горизонтальные опоры коллектора могут использоваться как при монтаже на плоских крышах, так и на фасаде.

 **ОПАСНО ДЛЯ ЖИЗНИ**
ПРЕДУПРЕЖДЕНИЕ!

из-за упавших коллекторов при неправильном применении.

- Установочный угол коллектора (рис. 10, **поз. 1**) относительно горизонта должен быть от 45° до 60° (т.е. угол наклона коллектора рис. 10, **поз. 2**, должен лежать в пределах от 30° до 45°).

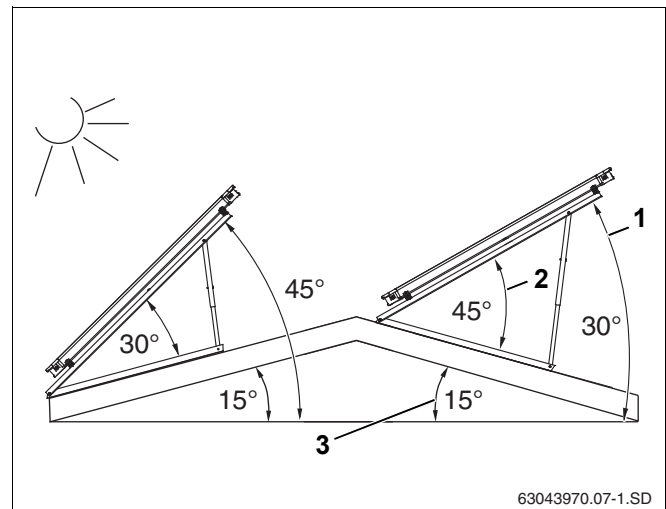


Рис. 9 Установочный угол коллектора на плоской крыше

Поз. 1: установочный угол (абсолютный угол наклона к горизонту)

Поз. 2: угол наклона коллектора

Поз. 3: уклон крыши

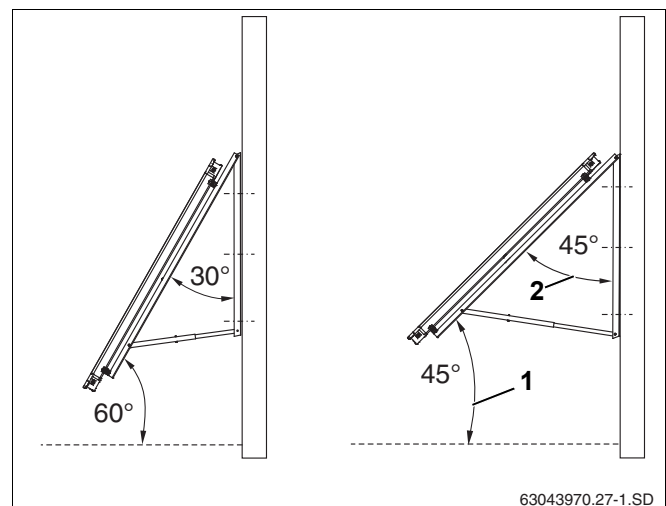


Рис. 10 Установочный угол коллектора на фасаде

Поз. 1: установочный угол (абсолютный угол наклона к горизонту)

Поз. 2: угол наклона коллектора

4.6.4 Монтаж телескопических стоек

С помощью телескопических стоек можно задать разные установочные углы.

- Выбрать отверстия на верхней и нижней телескопических направляющих согласно рис. 12 и рис. 13.
- Вставить направляющие одну в другую и закрепить винтом М8 × 20 (рис. 11).

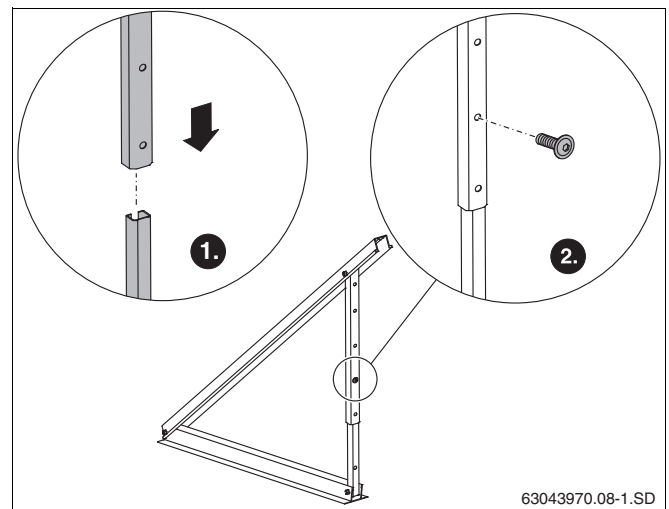


Рис. 11 Соединение телескопических стоек



УКАЗАНИЕ ДЛЯ ПОТРЕБИТЕЛЯ

При вертикальном монтаже для угла наклона коллектора от 30° до 60° используйте верхнее отверстие нижней телескопической стойки (рис. 12, поз. 1).

Для угла наклона 25° нужно укоротить нижнюю стойку сверху на 140 мм и использовать нижнее отверстие (рис. 12, поз. 2).

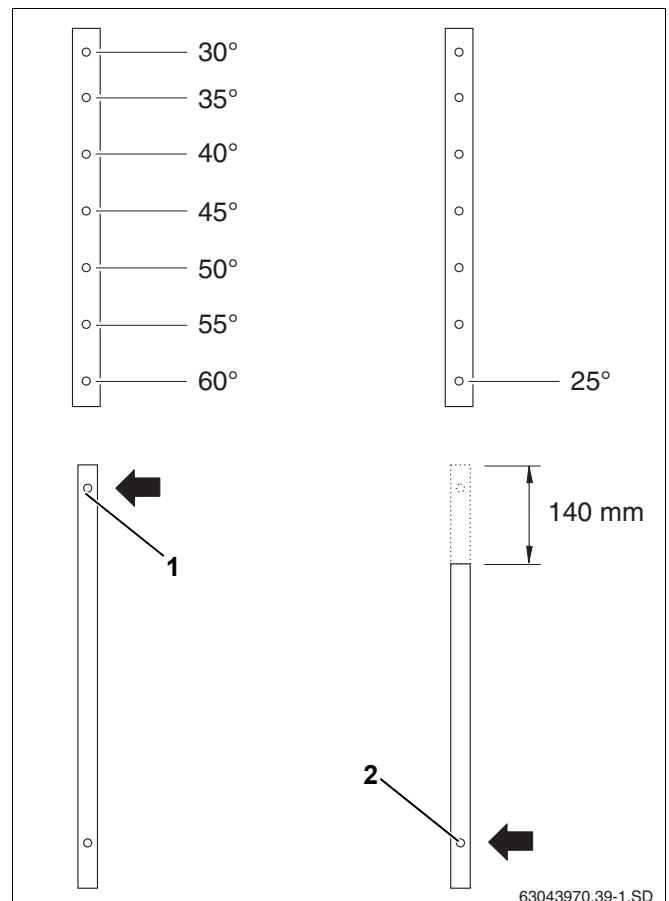


Рис. 12 Выбор угла наклона для вертикальных коллекторов



УКАЗАНИЕ ДЛЯ ПОТРЕБИТЕЛЯ

При горизонтальном монтаже для угла наклона коллектора от 35° до 60° используйте верхнее отверстие нижней телескопической стойки (рис. 13, поз. 3).

Для угла наклона 25° и 30° нужно укоротить нижнюю стойку сверху на 140 мм и использовать нижнее отверстие (рис. 13, поз. 2).



ПРЕДУПРЕЖДЕНИЕ!

ОПАСНО ДЛЯ ЖИЗНИ

из-за упавших коллекторов при неправильном применении.

- Для монтажа на фасаде нужно использовать только положение с углом наклона коллектора 30°, 35°, 40° и 45° (рис. 13, поз. 1).

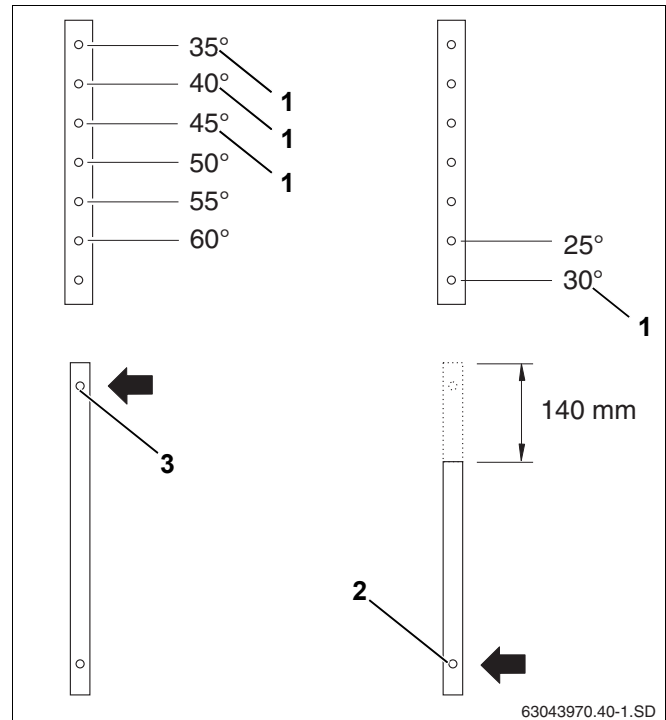


Рис. 13 Выбор угла наклона для горизонтальных коллекторов

4.7 Определение занимаемой площади

4.7.1 Расстояние между рядами коллекторов

Минимальное расстояние между коллекторами зависит от угла их наклона.



УКАЗАНИЕ ДЛЯ ПОТРЕБИТЕЛЯ

Для многорядной установки расстояние X (рис. 14) между рядами должно быть таким, чтобы не происходило затенения коллектора.

Используйте табличные данные или рассчитайте необходимое расстояние, пользуясь документацией для проектирования.

Угол наклона коллектора	Расстояние X	
	Установка вертикально	Установка горизонтально
25°	4,74 м	2,63 м
30°	5,18 м	2,87 м
35°	5,58 м	3,09 м
40°	5,94 м	3,29 м
45°	6,26 м	3,46 м
50°	6,52 м	3,61 м
55°	6,74 м	3,73 м
60°	6,90 м	3,82 м

Таб. 4 Зависимость расстояния X от установочного угла и минимальной высоты солнца (17°)

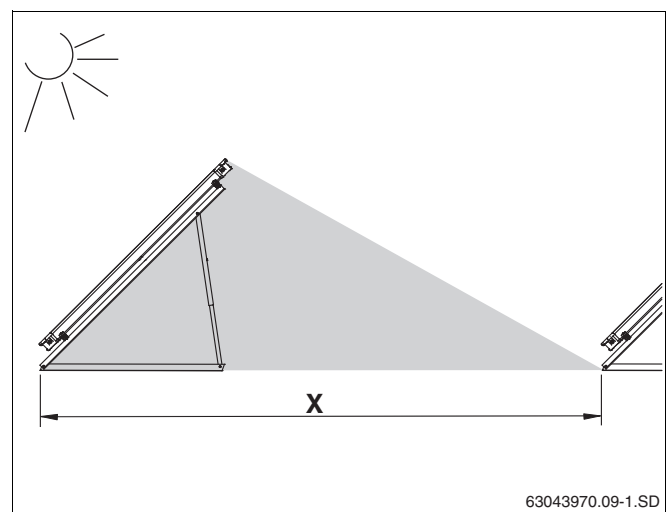


Рис. 14 Изображение затенения - расстояние X

4.7.2 Определение необходимой площади



ОСТОРОЖНО!

ВОЗМОЖНО ПОВРЕЖДЕНИЕ ОБОРУДОВАНИЯ

из-за образования ветровых завихрений у краев плоской крыши.

- Следите за тем, чтобы уже при монтаже между подставкой и краем плоской крыши выдерживалось расстояние не менее одного метра (рис. 15).

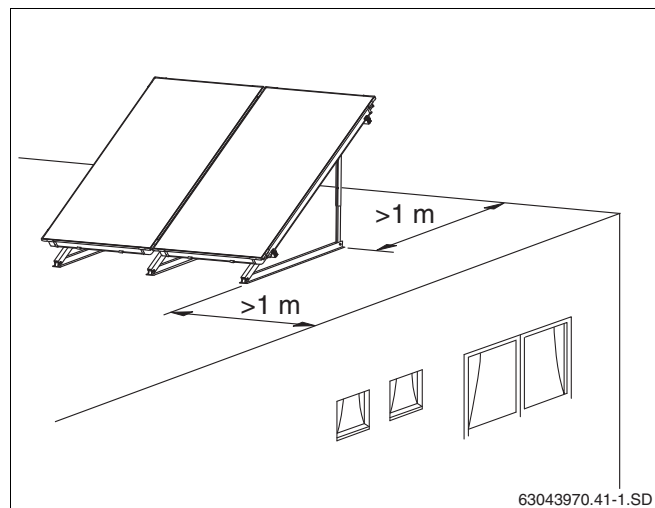


Рис. 15 Расстояние от края крыши

Для различных видов монтажа (горизонтального или вертикального) планируйте достаточно места для коллекторов.

Размеры (таб. 5 и таб. 6) относятся к имеющейся площади крыши.

Под размерами занимаемой площади подразумевается чистая ширина поля коллекторов.

Планируйте дополнительное место справа и слева от поля коллектора для трубопроводов - минимум 0,5 м.

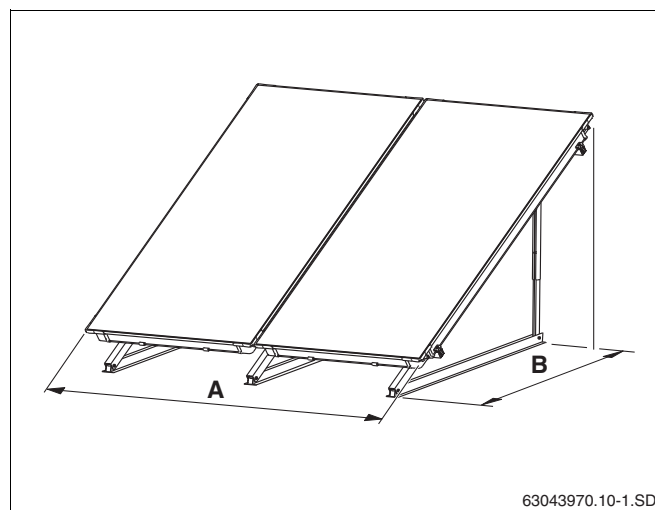


Рис. 16 Необходимая площадь поля коллекторов при вертикальном исполнении

Площадь, занимаемая вертикальными коллекторами:

Количество коллекторов	Размер А	Угол наклона	Размер В
2	2,34 м	25°	1,84 м
3	3,51 м	30°	1,75 м
4	4,68 м	35°	1,68 м
5	5,85 м	40°	1,58 м
6	7,02 м	45°	1,48 м
7	8,19 м	50°	1,48 м
8	9,36 м	55°	1,48 м
9	10,53 м	60°	1,48 м
10	11,70 м		

Таб. 5 Площадь, занимаемая вертикально установленными коллекторами

Площадь, занимаемая горизонтальными коллекторами:

Количество коллекторов	Размер А	Угол наклона	Размер В
2	4,18 м	25°	1,06 м
3	6,28 м	30°	1,02 м
4	8,38 м	35°	0,96 м
5	10,48 м	40°	0,91 м
6	12,58 м	45°	0,85 м
7	14,68 м	50°	0,85 м
8	16,78 м	55°	0,85 м
9	18,88 м	60°	0,85 м
10	20,98 м		

Таб. 6 Площадь, занимаемая горизонтально установленными коллекторами

5 Монтаж подставок на плоской крыше и фасаде



ПРЕДУПРЕЖДЕНИЕ!

ОПАСНО ДЛЯ ЖИЗНИ

При проведении любых работ на крыше необходимо применять страховку для защиты от падения.

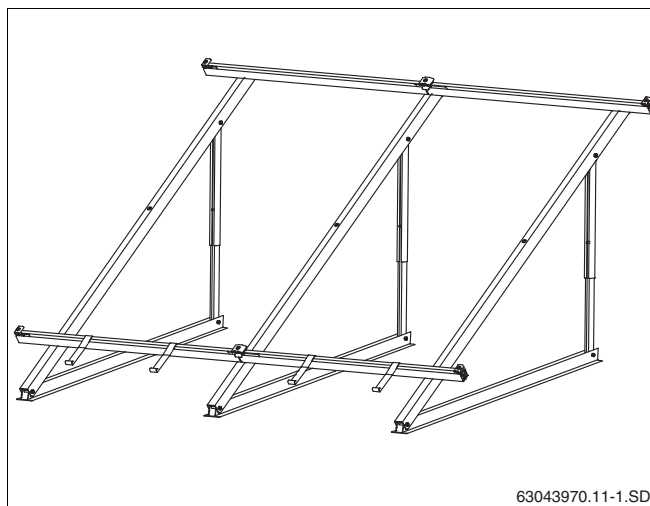


ПРЕДУПРЕЖДЕНИЕ!

ОПАСНОСТЬ ПОЛУЧЕНИЯ ТРАВМ

из-за падения с высоты или от падающих предметов.

- Примите необходимые меры для предотвращения несчастных случаев при проведении любых работ на крышах.
- Всегда надевайте защитную одежду и используйте средства индивидуальной защиты.



63043970.11-1.SD

Рис. 17 Подставки для 2 вертикальных коллекторов на плоской крыше



УКАЗАНИЕ ДЛЯ ПОТРЕБИТЕЛЯ

Соблюдайте правила техники безопасности и все указания, приведенные в этой инструкции, при выполнении любых работ на крыше.

Следите за достаточной устойчивостью на крыше, удалите гравий с места установки.



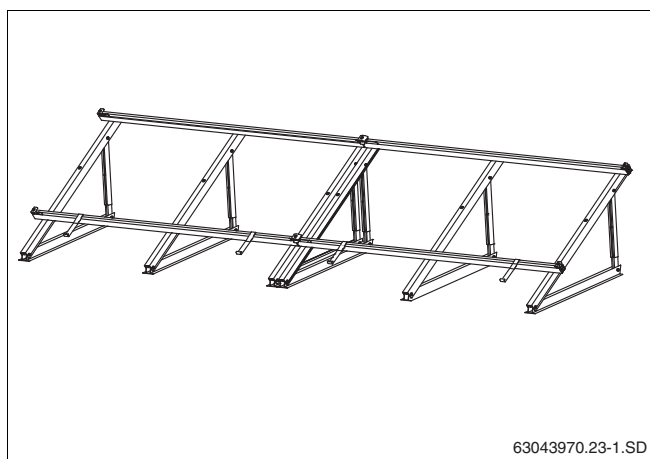
УКАЗАНИЕ ДЛЯ ПОТРЕБИТЕЛЯ

Для защиты кровельного покрытия уложите обычные строительные защитные маты, на которые можно установить профиль. Уплотняющий слой не должен быть поврежден.

Для горизонтальных коллекторов принцип монтажа подставок на плоской крыше такой же.

Далее приведено описание монтажа подставок на плоской крыше для вертикальных коллекторов. Установка горизонтально расположенных коллекторов производится аналогично.

Возможные отклонения будут оговариваться отдельно.



63043970.23-1.SD

Рис. 18 Подставки для 2 горизонтальных коллекторов на плоской крыше

5.1 Расстояния между опорами коллекторов при анкерном креплении, выполняемом заказчиком

Расстояния между опорами коллекторов (между осями в мм) зависят от:

- исполнения коллекторов (вертикальные, горизонтальные)
- и максимальной снеговой и ветровой нагрузки.



УКАЗАНИЕ ДЛЯ ПОТРЕБИТЕЛЯ

Необходимо обязательно выдерживать расстояния между опорами коллекторов, так как потом на них будут устанавливаться профильные рейки.

5.1.1 Основное исполнение

Для первого коллектора понадобятся 2 опоры. Для каждого следующего вертикального коллектора необходима одна дополнительная опора (рис. 19). Для каждого следующего горизонтального коллектора необходимы 2 дополнительные опоры (рис. 21).

Основное исполнение может быть использовано в следующих случаях:

- при высоте здания до 20 м (монтажная высота)
- при снеговой нагрузке до 2,0 кН/м²

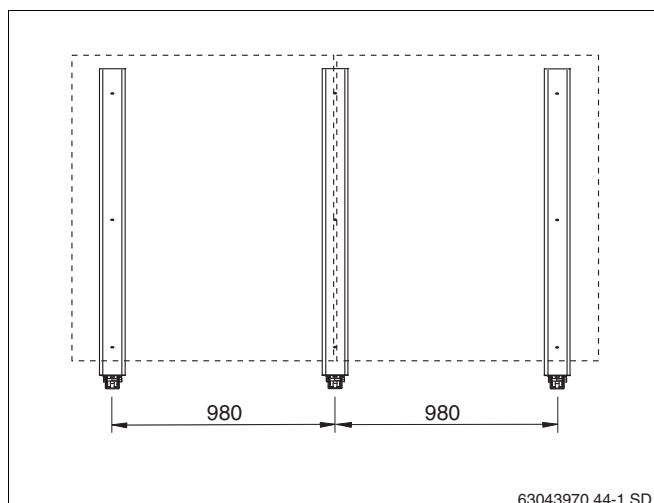


Рис. 19 Основное исполнение для 2 вертикальных коллекторов

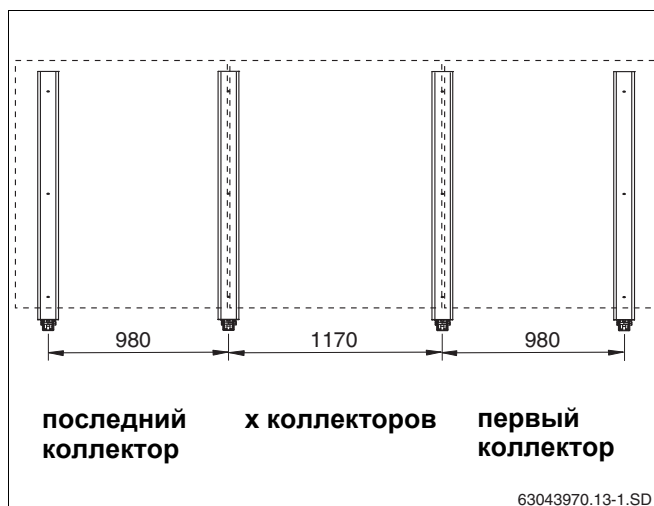


Рис. 20 Основное исполнение для 3 вертикальных коллекторов

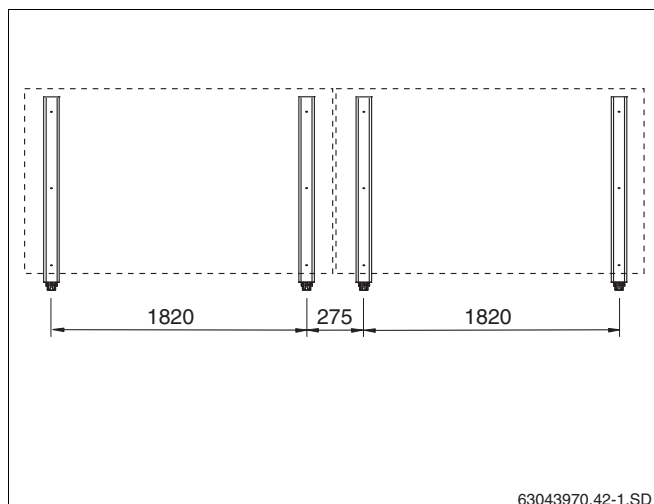


Рис. 21 Основное исполнение для 2 горизонтальных коллекторов

5.1.2 Исполнение с дополнительными опорами (дополнительная комплектация)

При более высоких нагрузках и вертикальном монтаже необходимы дополнительные опоры (и дополнительные профильные рейки, стр. 26) для второго и всех последующих коллекторов (рис. 22). Это исполнение может быть использовано в следующих случаях:

- при высоте здания до 100 м (монтажная высота)
- при снеговой нагрузке до 3,8 кН/м²



УКАЗАНИЕ ДЛЯ ПОТРЕБИТЕЛЯ

Для горизонтального монтажа можно использовать основное исполнение (рис. 21, но с дополнительной рейкой стр. 26) при высоте здания до 100 м и снеговой нагрузке до 3,8 кН/м².

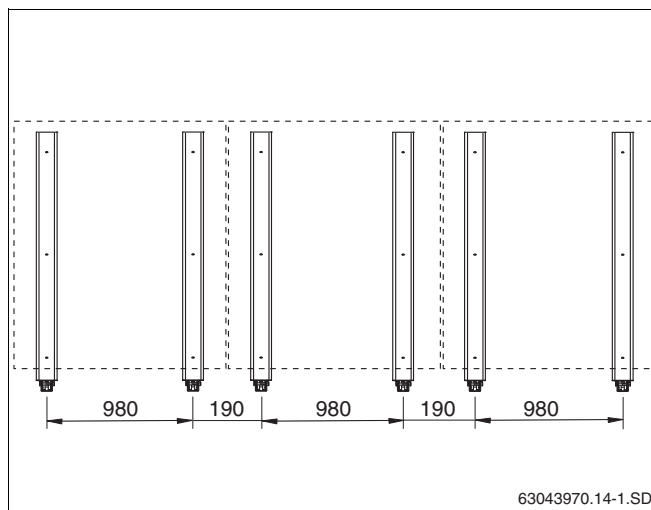


Рис. 22 Дополнительные опоры для 3 вертикальных коллекторов

5.2 Расстояние между опорами коллекторов при использовании утяжелителя в ваннах (дополнительная комплектация)

Расстояния между опорами коллекторов (между осями в мм) зависят от:

- исполнения коллекторов (вертикальные, горизонтальные)
- и максимальной снеговой и ветровой нагрузки.

При вертикальном монтаже нужно устанавливать дополнительную опору для 4-го, 7-го и 10-го коллекторов (рис. 23, поз. 1).



УКАЗАНИЕ ДЛЯ ПОТРЕБИТЕЛЯ

Необходимо обязательно выдерживать расстояния между опорами коллекторов, так как потом на них будут устанавливаться профильные рейки.

5.2.1 Основное исполнение

Основное исполнение может быть использовано в следующих случаях:

- при высоте здания до 20 м (монтажная высота) при снеговой нагрузке до 2,0 кН/м²

Количество коллекторов	Размер А	Размер В	Размер С
4	381 мм	-	-
5	381 мм	-	-
6	571 мм	-	-
7	571 мм	381 мм	-
8	571 мм	381 мм	-
9	571 мм	571 мм	-
10	571 мм	571 мм	381 мм

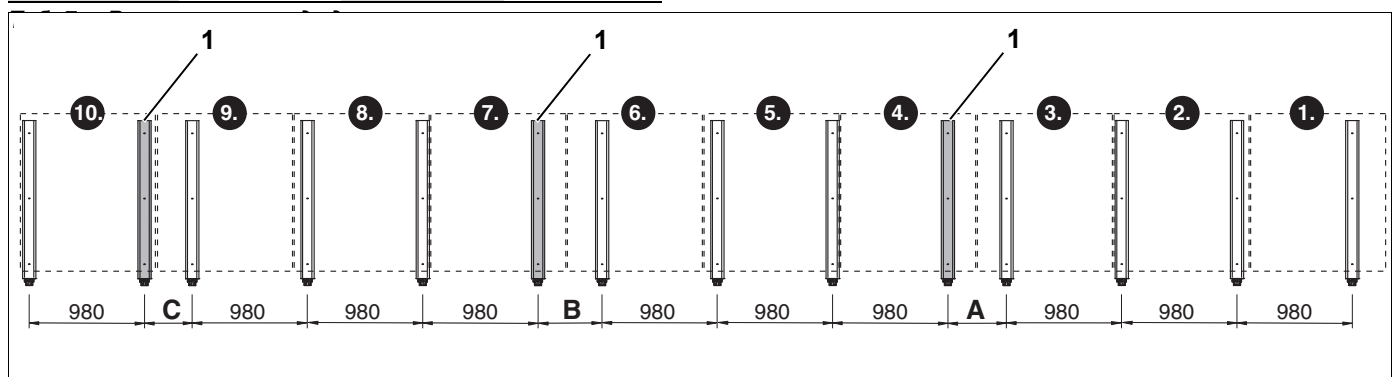


Рис. 23 Основное исполнение для установки 10 вертикальных коллекторов (размеры в мм)



УКАЗАНИЕ ДЛЯ ПОТРЕБИТЕЛЯ

Горизонтальный монтаж можно выполнять только с использованием дополнительных опор (дополнительная комплектация).

При горизонтальном монтаже для каждого коллектора нужно установить 3 опоры (рис. 24).

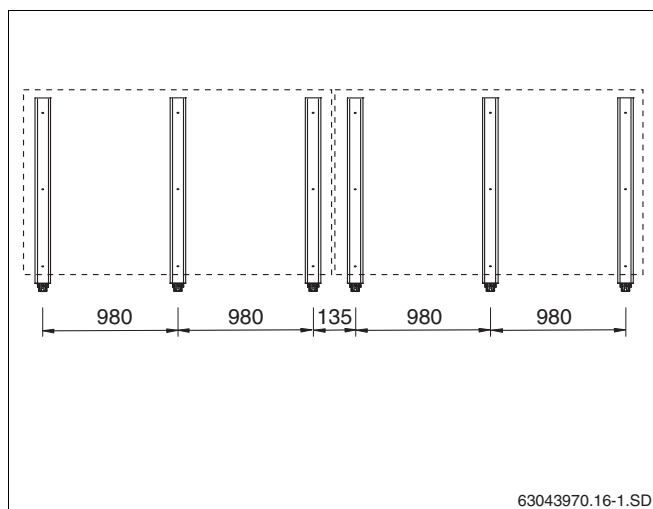


Рис. 24 Основное исполнение для 2 горизонтальных коллекторов

5.2.2 Исполнение при максимальных нагрузках (дополнительная комплектация, рис. 25)

Для высоких нагрузок дополнительно потребуются тросовая страховка (стр. 22) и дополнительные рейки (стр. 26). Это исполнение может быть использовано в следующих случаях:

- при высоте здания до 100 м (монтажная высота)
- при снеговой нагрузке до 3,8 кН/м²



УКАЗАНИЕ ДЛЯ ПОТРЕБИТЕЛЯ

Расстояния между опорами при горизонтальном монтаже коллекторов для максимальных нагрузок приведены на рис. 24.

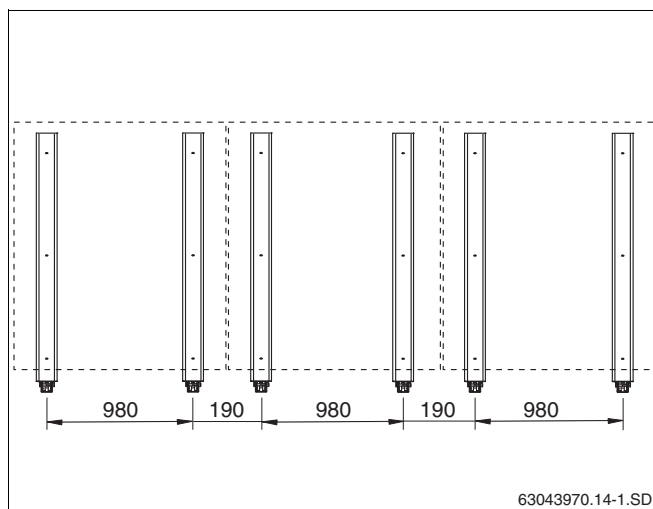


Рис. 25 Исполнение при максимальных нагрузках для 3 вертикальных коллекторов

5.3 Укрепление подставок на плоской крыше

Приведенные далее данные относятся к одному отдельному коллектору. Основанием для них являются нормы DIN 1055, часть 4 "Расчетные нагрузки на сооружения".

Существует 3 вида крепления отдельной подставки коллектора для придания устойчивости конструкции и предотвращения сползания или опрокидывания ее под воздействием ветра:

- анкерное крепление подставок на плоской крыше (выполняется заказчиком).
- утяжеление опор бетонными плитами, гравием или другим аналогичным материалом (для утяжелителя требуется ванна).
- утяжеление опор бетонными плитами, гравием или другим аналогичным материалом (для утяжелителя требуется ванна) и при необходимости тросовая страховка для дополнительного крепления.

Для каждого вида крепления нужно учитывать статическую нагрузку на крышу.



УКАЗАНИЕ ДЛЯ ПОТРЕБИТЕЛЯ

Максимальное утяжеление в ваннах с гравием составляет 320 кг на один коллектор (таб. 8).



УКАЗАНИЕ ДЛЯ ПОТРЕБИТЕЛЯ

Для следующей таблицы необходимо также учитывать расстояния между дополнительными опорами коллекторов и их количество (глава 5.1 "Расстояния между опорами коллекторов при анкерном креплении, выполняемом заказчиком").

Высота здания	Скорость ветра	Укрепление одного коллектора			
		Анкерное крепление опор	Утяжеление	Тросовая страховка	
		Количество и тип болтов ²	Вес (например, бетонных плит)	Крепление от опрокидывания	Крепление от сползания
				Вес (например, бетонных плит)	Максимальное усилие на тросе
0 м - 8 м	102 км/ч	2 × M8/8.8	270 кг	180 кг	1,6 кН
от 8 м до 20 м	129 км/ч	2 × M8/8.8	450 кг	320 кг	2,5 кН
от 20 м до 100 м ¹	151 км/ч	3 × M8/8.8	–	450 кг	3,3 кН

Таб. 8 Данные для фиксации одного коллектора

¹ Только с дополнительной рейкой


² На каждую опору коллектора

5.3.1 Анкерное крепление опор на плоской крыше (осуществляет заказчик)

На плоской крыше можно выполнить анкерное крепление подставок. Здесь приведен пример крепления к двутаврам (рис. 26, поз. 3).

Опорная конструкция заказчика должна выдерживать ветровые и снеговые нагрузки на коллектор.

Кроме того, крепление должно придавать стабильность конструкции и не повреждать крышу.



ВОЗМОЖНО ПОВРЕЖДЕНИЕ ОБОРУДОВАНИЯ

из-за изменений в конструкции подставок для монтажа на плоской крыше.

- Например, нельзя сверлить профиль подставок.

- Разметить расстояние между отверстиями на нижнем профиле (рис. 26, поз. 2) на двутавре и просверлить отверстия.
- Вставить болты (см. таб. 8 и рис. 26, поз. 1) в профиль и двутавр и затянуть с гайками и шайбами.

5.3.2 Крепление подставок с утяжелителем

- Установить опоры коллектора (см. главу 5.1 "Расстояния между опорами коллекторов при анкерном креплении, выполняемом заказчиком").
- Установить ванны для утяжелителя (рис. 27, поз. 2) в нижний профиль (рис. 27, поз. 1) и друг в друга (рис. 27, поз. 3).
- Уложить бетонные плиты или др. в ванны для утяжелителя (необходимый вес см. таб. 8).

5.3.3 Дополнительное крепление подставок с тросами

Подставки с утяжелителем можно дополнительно закрепить с помощью тросов.

Выберите тросовую страховку в соответствии с ожидаемой нагрузкой (см. таб. 8).

- Каждый коллектор крепится заказчиком минимум 2 стальными тросами (рис. 28, поз. 1) к болту нижнего профиля и в подходящем месте на крыше.

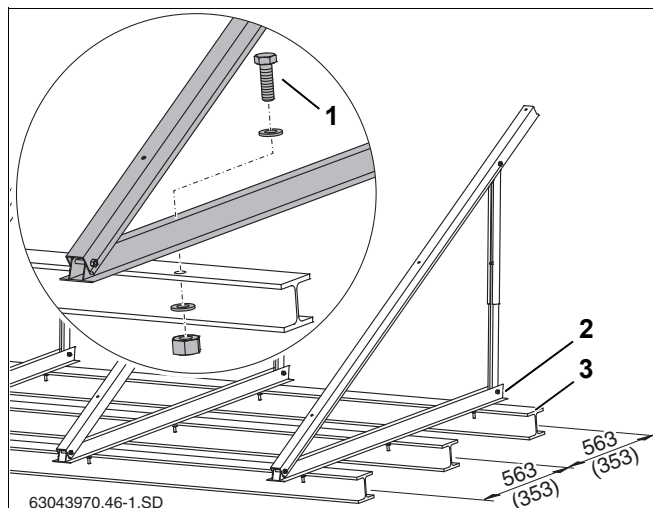


Рис. 26 Подставки на двутаврах, размеры в мм (значения в скобках = горизонтальное исполнение)

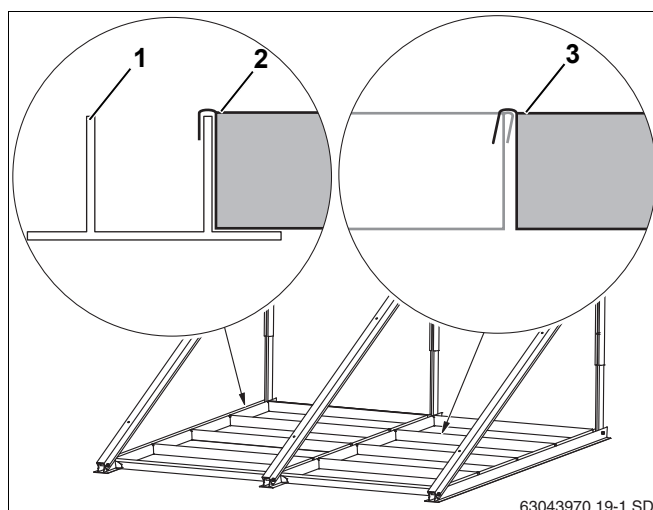


Рис. 27 На каждый коллектор 4 ванны с утяжелителем

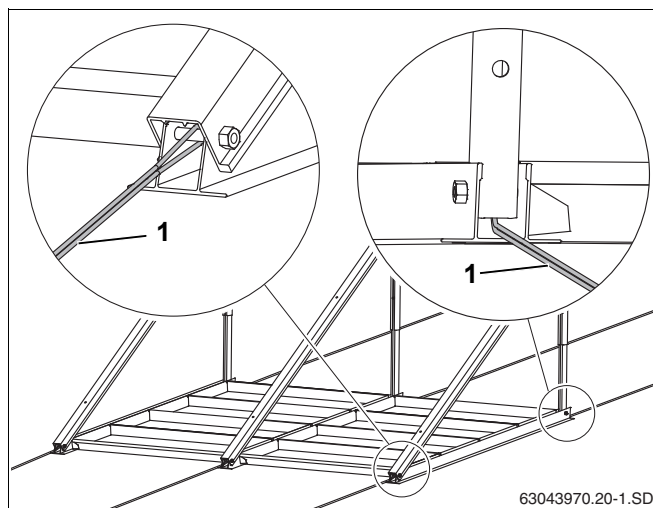


Рис. 28 Подставки с тросовым креплением

5.4 Монтаж подставок на фасаде

Горизонтальные опоры коллекторов можно использовать также при монтаже на фасаде.



ПРЕДУПРЕЖДЕНИЕ!

ОПАСНО ДЛЯ ЖИЗНИ

из-за упавшего коллектора при неправильном применении.

- При монтаже на фасаде можно использовать опоры только для горизонтального исполнения коллекторов.
- Монтаж на фасаде допускается осуществлять только при высоте здания не более 20 м (скорость ветра = 129 км/ч) и при снеговой нагрузке до 2,0 кН/м².
- Каждая опора коллектора крепится 3 болтами заказчика (таб. 9), которые закручиваются в предусмотренные для них отверстия.
- Монтаж разрешается выполнять на закрытом, защищенном от ветра фасаде.
- Перед монтажом фасадных подставок проверьте несущую способность стены (опорной конструкции). При необходимости обратитесь к специалистам для расчета нагрузок.
- Не нарушайте конструкцию фасадных подставок.
- Не храните посторонние предметы в промежутках между фасадными подставками.
- Не крепите облицовку на коллекторах.

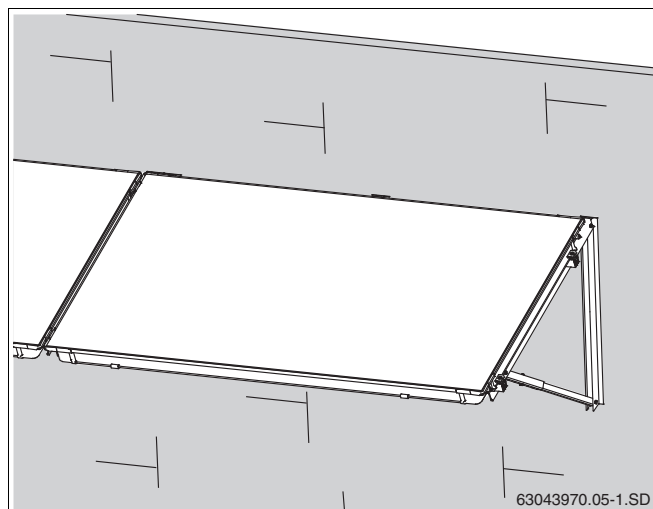


Рис. 29 Подставка при монтаже на фасаде

- Крепление рассчитывается следующим образом:

Конструкция стены ³	Болты/дюбели на одну опору коллектора	Расстояние от края фасада
Железобетон минимум В25 (минимум 120 мм)	3 × анкера UPAT MAX Express, тип MAX 8 (A4) ¹ и 3 × шайбы ² по DIN 9021	> 100 мм
	3 × Hilti HST-HCR-M8 ¹ или HST-R-M8 ¹ и 3 × шайбы ² по DIN 9021	> 100 мм
Опорная конструкция из стали (например, из двутавра)	3 × М8 (4.6) и 2 × шайбы ² по DIN 9021	—

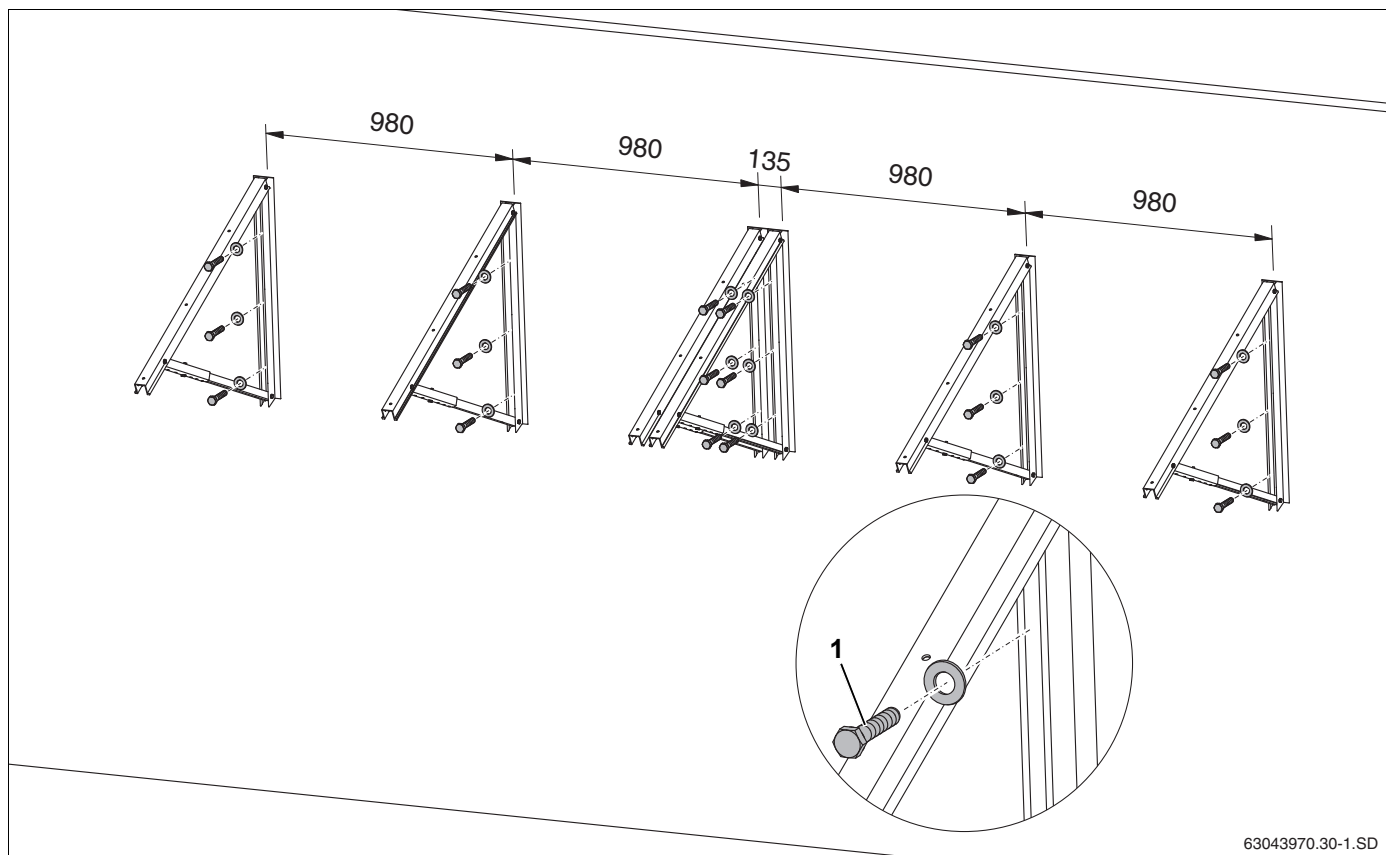
Таб. 9 Средства крепления

¹ Каждый дюбель/болт должен быть рассчитан на усилие растяжения минимум 1,63 кН и вертикальную нагрузку (усилие среза) минимум 1,56 кН.

² 3 × диаметра болта = наружный диаметр шайбы.

³ Для кирпичной стены - по запросу.

- Каждую опору коллектора нужно закрепить 3 вин-тами (см. таб. 9, рис. 30, **поз. 1**) на фасаде рядом друг с другом.



63043970.30-1.SD

Рис. 30 Расположение опор на фасаде для 2 коллекторов (размеры в мм)

5.5 Монтаж профильных реек

Профильные рейки должны быть соединены между собой вставками. Для каждого коллектора имеются верхняя и нижняя профильные рейки.

5.5.1 Соединение профильных реек

- Задвинуть до упора вставку (рис. 31, поз. 1) в обе профильные рейки (рис. 31, поз. 2).
- Для фиксации затянуть ключом SW 5 оба предварительно установленных стопорных винта M10 (рис. 31, поз. 3).

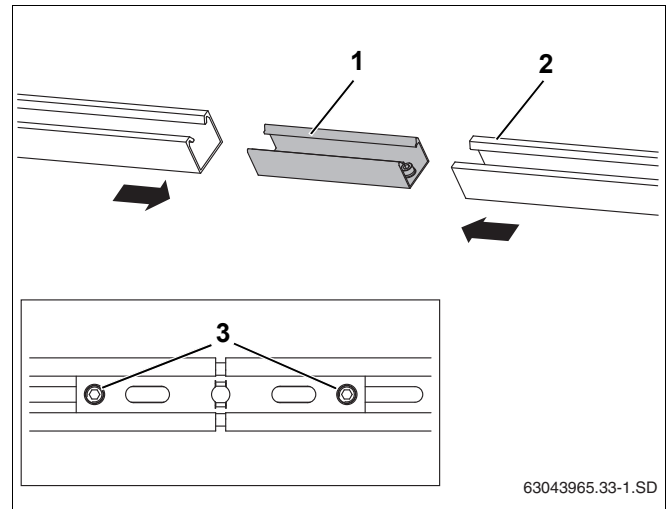


Рис. 31 Соединение профильных реек

5.5.2 Монтаж профильных реек

Расположение профильных реек зависит от

- исполнения коллектора (вертикальное или горизонтальное)
- и от расстояния между опорами коллектора.

Выполняйте крепление профильных реек при анкерном креплении в следующем порядке:

	Анкерное крепление опор	
	Основное исполнение	Дополнительная опора
вертикальное	Выравнивание: центральное отверстие на соединительной рейке (рис. 32, поз. 1)	Выравнивание: 2-е продольное отверстие справа (рис. 32, поз. 3)
горизонтальное	Выравнивание: 3-е продольное отверстие справа (рис. 32, поз. 2)	--

Таб. 10 Выравнивание нижней и верхней профильных реек при анкерном креплении опор

Выполняйте крепление профильных реек при использовании ванн с утяжелителем в следующем порядке:

	Ванны с утяжелителем	
	2 коллектора	от 3 до 10 коллекторов
вертикальное	Выравнивание: центральное отверстие на соединительной рейке (рис. 33, поз. 1)	Выравнивание: 6-е продольное отверстие справа (рис. 33, поз. 2)
горизонтальное	Выравнивание: 2-е продольное отверстие справа (рис. 33, поз. 3)	Выравнивание: 2-е продольное отверстие справа (рис. 33, поз. 3)

Таб. 11 Выравнивание нижней и верхней профильных реек при наличии ванн с утяжелителем

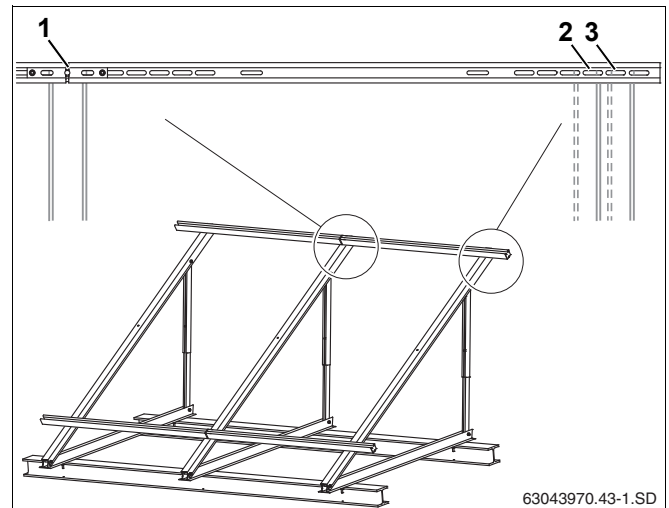


Рис. 32 Выравнивание профильных реек при анкерном креплении заказчика

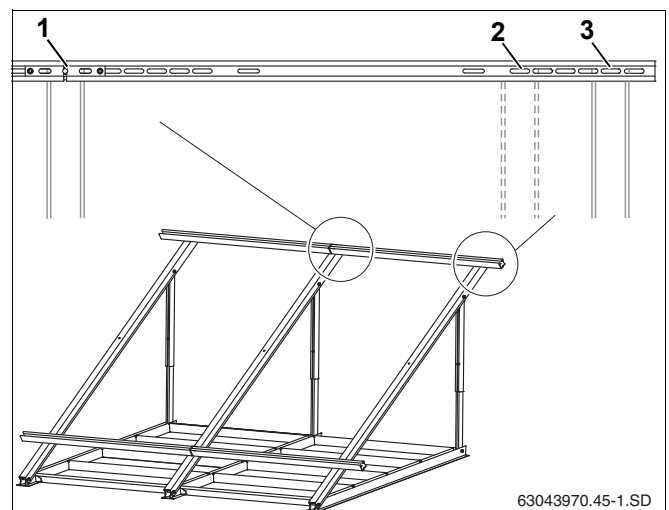


Рис. 33 Выравнивание профильных реек при наличии ванн с утяжелителем

- Предварительно собранные профильные рейки (рис. 34, **поз. 2**) слегка закрепить винтами М8х20 (рис. 34, **поз. 1**) так, чтобы можно было их выровнять.
- Выровнять верхнюю и нижнюю профильные рейки в горизонтальной плоскости по боковым сторонам.
- Затянуть винты.

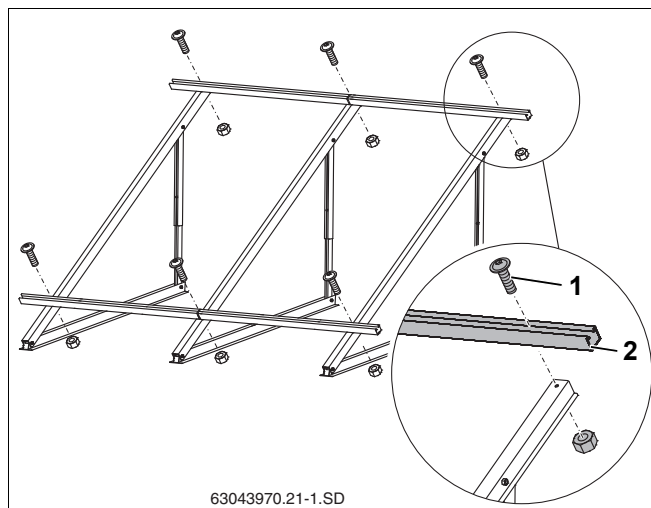


Рис. 34 Монтаж профильных реек (здесь: для 2 вертикальных коллекторов)

5.5.3 Установка дополнительных профильных реек (дополнительная комплектация)

Если поле коллекторов подвергается более высоким нагрузкам (высота здания/монтажная высота более 20 м и/или снеговая нагрузка более 2,0 кН/м²), то нужно установить дополнительные рейки.

- Закрепить дополнительные профильные рейки, как описано в глава 5.5.2 "Монтаж профильных реек", в центральном отверстии профиля (рис. 35, **поз. 1**).
- Выровнять профильные рейки в горизонтальной плоскости.
- Затянуть винты.

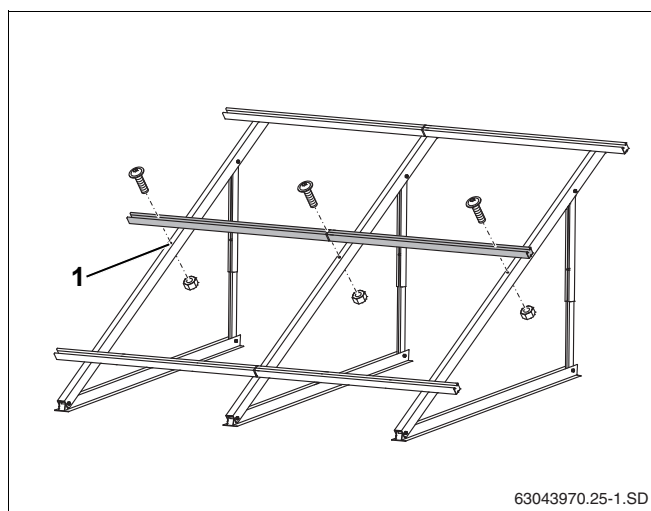


Рис. 35 Установка дополнительных профильных реек

5.5.4 Монтаж крепления от сползания

Для фиксации коллекторов нужно установить на нижней профильной рейке каждого из них 2 крепления от сползания.

Крепления от сползания (рис. 36, **поз. 3**) надеть снаружи на профильные рейки так, чтобы они вошли во внутренние продольные отверстия (рис. 36, **поз. 1**) до защелкивания (рис. 36, **поз. 2**).

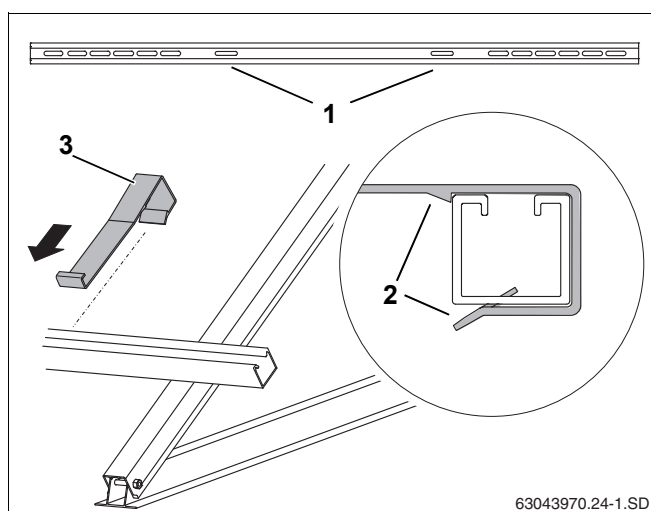


Рис. 36 Установка крепления от сползания

Поз. 1: отверстия для установки крепления от сползания

Поз. 2: фиксирующие защелки крепления

Поз. 3: крепление от сползания

6 Монтаж коллекторов

При монтаже коллекторов необходимо соблюдать правила техники безопасности и указания для потребителя.



ПРЕДУПРЕЖДЕНИЕ!

ОПАСНО ДЛЯ ЖИЗНИ

из-за падения с высоты или от падающих предметов.

- Примите необходимые меры для предотвращения несчастных случаев при проведении любых работ на крышах.
- При проведении любых работ на крыше необходимо применять страховку для защиты от падения.
- Всегда надевайте защитную одежду и используйте средства индивидуальной защиты.
- После окончания монтажа проверьте надежность установки монтажного комплекта и коллекторов.



ОСТОРОЖНО!

ОПАСНОСТЬ ПОЛУЧЕНИЯ ТРАВМ

в перерывах между работами.

- Закрепите коллекторы, чтобы они не упали вниз.
- Обеспечьте устойчивое положение поля коллекторов.



ОСТОРОЖНО!

ВОЗМОЖНО ПОВРЕЖДЕНИЕ ОБОРУДОВАНИЯ

из-за поврежденных уплотняющих поверхностей.

- Снимите пластмассовые крышки только непосредственно перед монтажом.



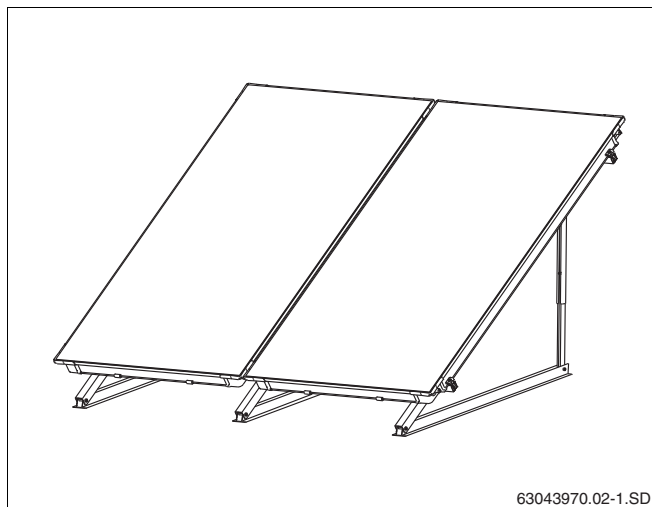
УКАЗАНИЕ ДЛЯ ПОТРЕБИТЕЛЯ

Для монтажа используйте подъемные устройства для кровельных работ с трехточечными вакуумными захватами и с достаточной грузоподъемностью или приобретите специальные захваты по дополнительному заказу (для подъема коллекторов).



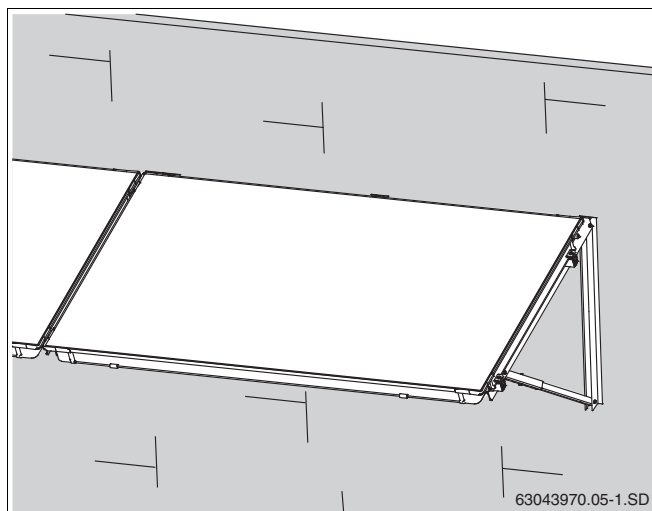
УКАЗАНИЕ ДЛЯ ПОТРЕБИТЕЛЯ

Во время транспортировки и монтажа возможно падение незакрепленных коллекторов.



63043970.02-1.SD

Рис. 37 2 коллектора, установленные на плоской крыше




63043970.05-1.SD

Рис. 38 Коллекторы, установленные на фасаде

6.1 Подготовка монтажа коллектора

Перед началом монтажа на крыше или на фасаде можно сначала на земле установить короткие шланги и заглушки, что облегчит работу на крыше.


Для фиксации шлангов нужно установить пружинные хомуты с фиксирующим кольцом.



ВОЗМОЖНО ПОВРЕЖДЕНИЕ ОБОРУДОВАНИЯ

из-за негерметичных шлангов солнечного коллектора.

- Правильное положение пружинно-го хомута (рис. 39, **поз. 2**) нужно обеспечить непосредственно перед затяжкой фиксирующего кольца (рис. 39, **поз. 1**). Последующее ослабление плоскогубцами может повлиять на зажимное усилие.



ОПАСНОСТЬ ПОЛУЧЕНИЯ ТРАВМ

Фиксирующее кольцо нужно тянуть только после установки пружинного хомута на шланг солнечного коллектора.

6.1.1 Гидравлическое подключение по схеме Тихельмана

Поле коллекторов должна быть обвязано по схеме Тихельмана. Этим обеспечивается подача равных объемных потоков к каждому коллектору (рис. 40).



УКАЗАНИЕ ДЛЯ ПОТРЕБИТЕЛЯ

Подающая линия может быть расположена сверху справа (рис. 40) или слева (рис. 41). В этой инструкции показано расположение подающей линии справа.

Коллекторы должны быть смонтированы таким образом, чтобы гильзы для установки датчика коллектора располагались (рис. 41, **поз. 1**) сверху.



УКАЗАНИЕ ДЛЯ ПОТРЕБИТЕЛЯ

Если Вы хотите установить в самой высокой точке системы на солнечной установке автоматический клапан выпуска воздуха (дополнительный заказ), то нужно прокладывать подающую линию с подъемом по направлению к клапану и обратную линию с подъемом по направлению к полю коллекторов.

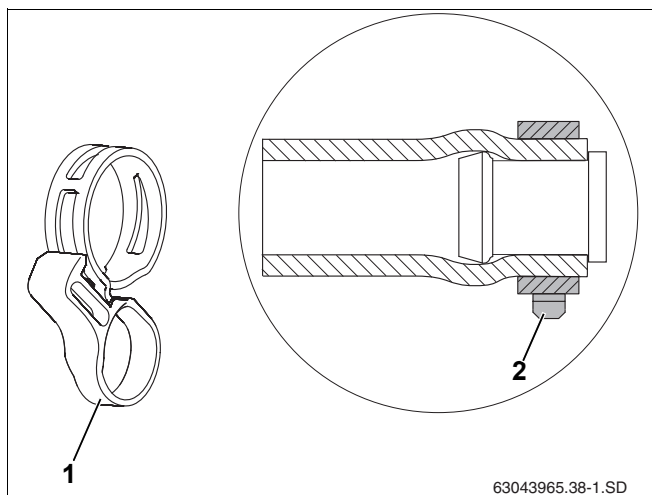


Рис. 39 Пружинный хомут с фиксирующим кольцом, установленный на заглушку

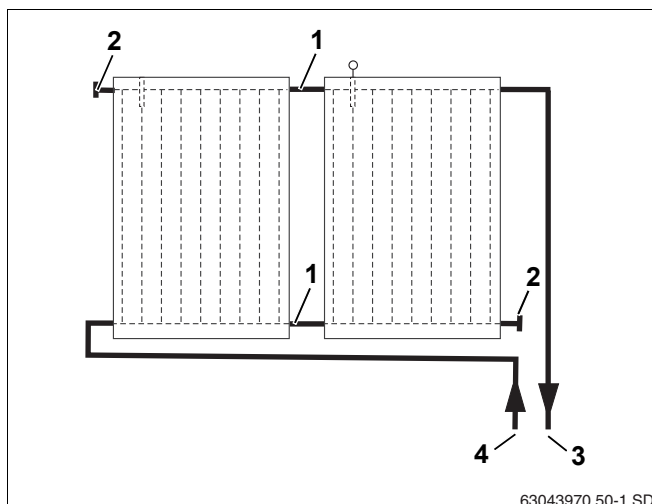


Рис. 40 Гидравлическое подключение – подающая линия справа

Поз. 1: шланг 95 мм

Поз. 2: шланг 55 мм и заглушка

Поз. 3: подающая линия

Поз. 4: обратная линия

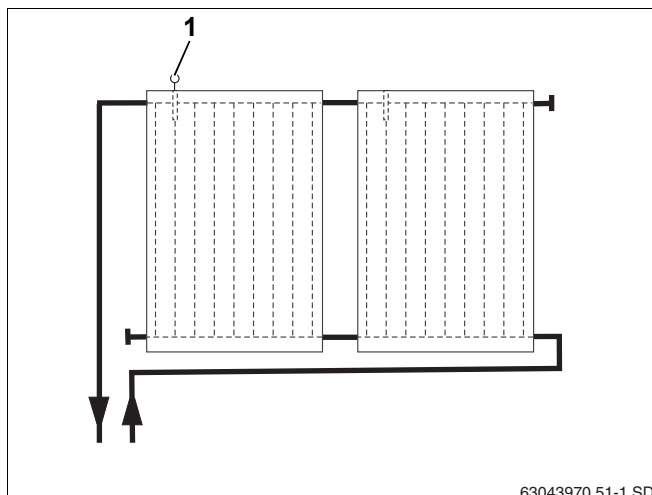


Рис. 41 Гидравлическое подключение – подающая линия слева

6.1.2 Предварительный монтаж соединительного комплекта

Гидравлическое соединение второго коллектора выполняется с помощью соединительного комплекта (шланги 95 мм и пружинные хомуты из транспортировочных уголков).



УКАЗАНИЕ ДЛЯ ПОТРЕБИТЕЛЯ

Для облегчения монтажа, особенно при низкой температуре, мы рекомендуем положить шланги в горячую воду.



УКАЗАНИЕ ДЛЯ ПОТРЕБИТЕЛЯ

На рисунках показан соединительный комплект при установке первого коллектора справа.

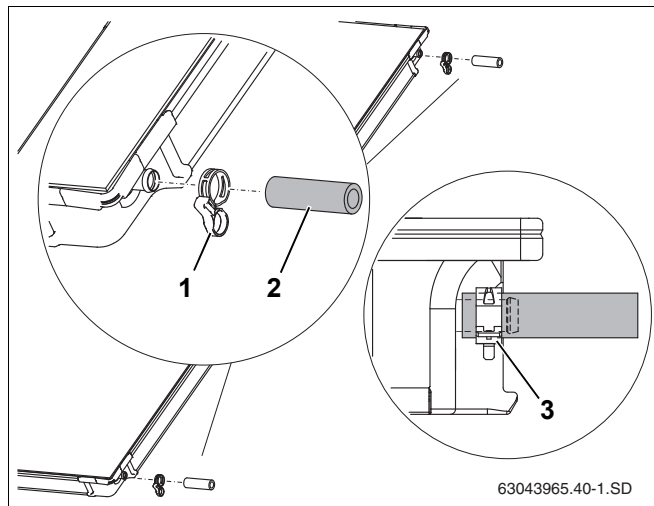


Рис. 42 Предварительный монтаж соединительного комплекта на втором коллекторе

- Снять пластмассовые защитные крышки со штуцеров коллектора.
- Надвиньте шланги 95 мм (рис. 42, поз. 2) на правые штуцеры второго и всех следующих коллекторов.
- Надеть пружинные хомуты (рис. 42, поз. 1) на шланг солнечного коллектора (второй хомут будет потом фиксировать подключение другого коллектора).
- Если пружинный хомут установлен правильно, то нужно потянуть фиксирующее кольцо для фиксации соединения (рис. 42, поз. 3).

6.1.3 Установка заглушек

Для подключения поля коллекторов требуются не все выходы и поэтому неиспользуемые нужно заглушить.

- Снять пластмассовые защитные крышки со штуцеров коллектора.
- Надеть шланги 55 мм (рис. 43, поз. 2) с предварительно установленными на них заглушками на оба свободных штуцера поля коллекторов.
- Если пружинные хомуты установлены правильно, то нужно потянуть фиксирующие кольца для фиксации соединений.

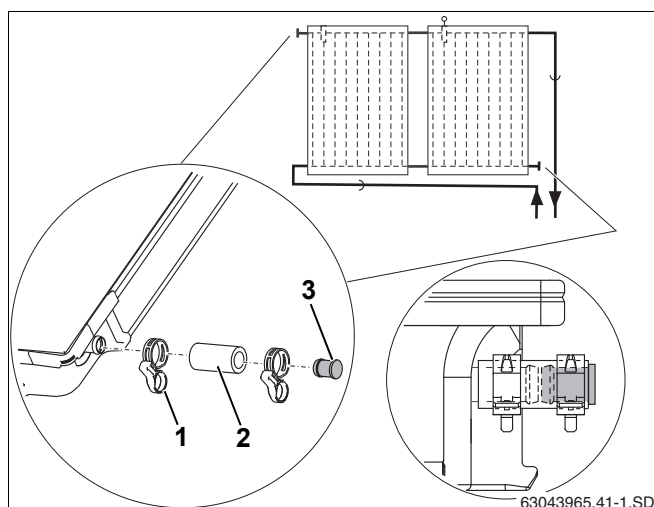


Рис. 43 Установка заглушек и пружинных хомутов

Поз. 1: пружинный хомут

Поз. 2: шланг 55 мм

Поз. 3: заглушка

6.2 Крепление коллекторов

Крепеж коллекторов на профильных рейках осуществляется односторонними зажимами (рис. 44, поз. 2) в начале и конце одного ряда коллекторов и двухсторонними зажимами (рис. 44, поз. 1) между коллекторами.

Крепления (рис. 44, поз. 3) удерживают коллектор от сползания.



УКАЗАНИЕ ДЛЯ ПОТРЕБИТЕЛЯ

Пластмассовые части на коллекторных зажимах не выполняют несущую функцию. Они только облегчают монтаж.

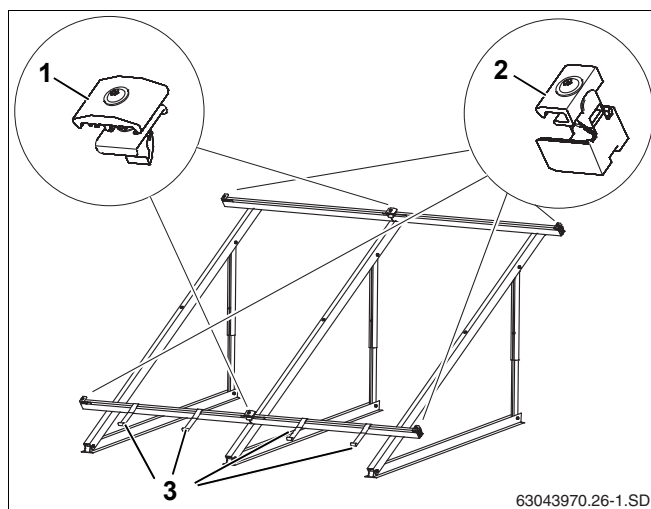


Рис. 44 Крепежные элементы для коллекторов

Установка односторонних зажимов коллектора справа

- Вставить односторонние зажимы (рис. 45, поз. 1) в профильные рейки на правый стороне поля коллекторов до фиксации их в первом продольном отверстии профильной рейки.



УКАЗАНИЕ ДЛЯ ПОТРЕБИТЕЛЯ

Односторонние коллекторные зажимы на левой стороне поля коллекторов установите только после монтажа последнего коллектора.

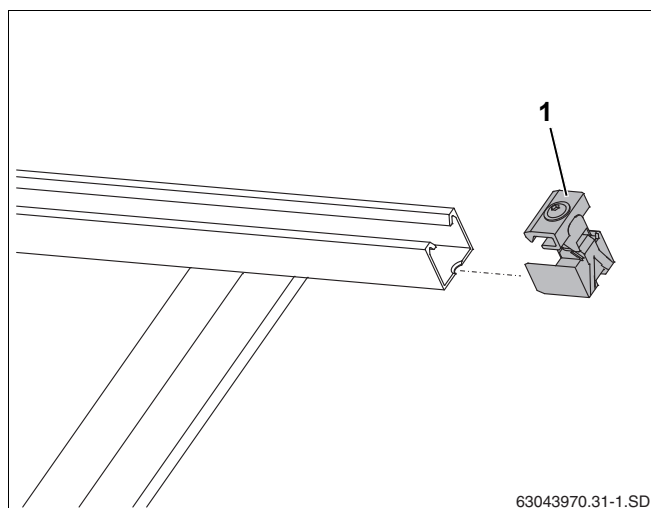
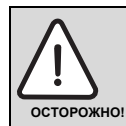


Рис. 45 Установка одностороннего зажима

Установка первого коллектора

Положите коллектор на профильные рейки так, чтобы гильза для датчика была наверху. Укладка коллекторов на профильные рейки начинается с правой стороны.



ОПАСНОСТЬ ПОЛУЧЕНИЯ ТРАВМ

Монтаж коллекторов нужно проводить всегда вдвоем.

- Уложить первый коллектор на профильные рейки. Коллектор должен встать в крепления от сползания (рис. 46, поз. 2).

Нижний край коллектора должен войти в крепление от сползания (рис. 46, поз. 1).

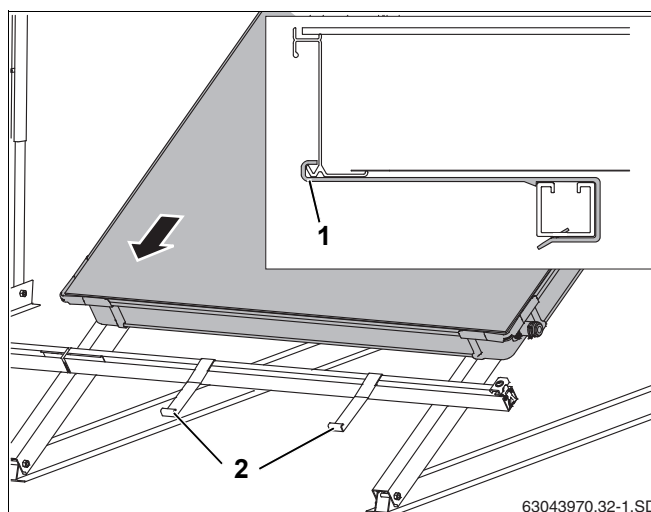


Рис. 46 Установка первого коллектора на профильные рейки

- Осторожно сдвинуть коллектор (рис. 47, **поз. 1**) к одностороннему зажиму и выровнять в горизон-тальной плоскости.
- Ключом SW5 закрутить зажим (рис. 47, **поз. 2**).



УКАЗАНИЕ ДЛЯ ПОТРЕБИТЕЛЯ

При затягивании винта в месте отрыва отламывается пластмассовая направляющая.

Теперь прижим (рис. 47, **поз. 2**) находится в нижней кромке коллектора.

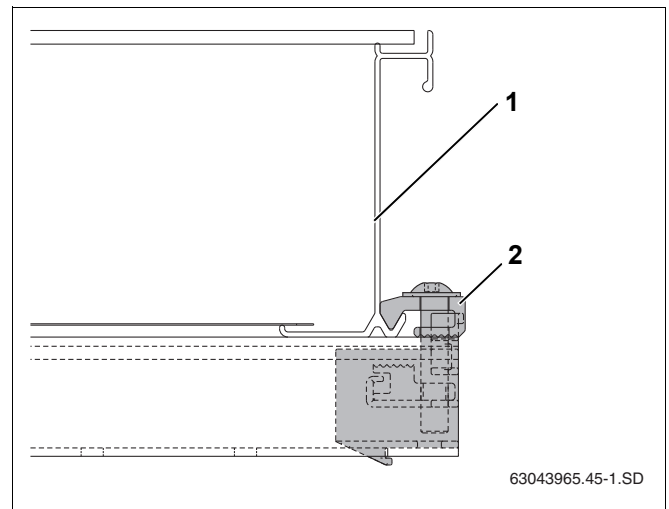


Рис. 47 Установленный односторонний зажим

Установка двухстороннего зажима

- Установить двухсторонний зажим гайкой вниз в отверстие профильной рейки и соединительной вставки так, чтобы пластмассовая распорка (рис. 48, **поз. 1**) охватывала профильную рейку.
- Придвинуть двухсторонний зажим к раме коллектора.



УКАЗАНИЕ ДЛЯ ПОТРЕБИТЕЛЯ

Винты нужно закручивать только после того, как второй коллектор придвинут к двухстороннему зажиму.

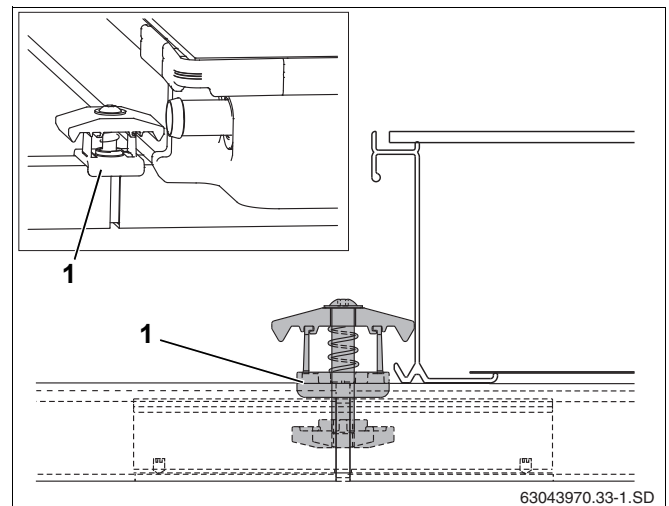


Рис. 48 Установка двухсторонних зажимов

Установка второго коллектора

- Установить второй коллектор с предварительно смонтированными шлангами (рис. 49, **поз. 1**) на профильные рейки, при этом он должен встать в крепления от сползания.
- Надеть второй пружинный хомут (рис. 49, **поз. 3**) на шланг солнечного коллектора.

Придвинуть второй коллектор к первому (рис. 49, **поз. 2**) так, чтобы шланги наделись на левые штуцеры первого коллектора.

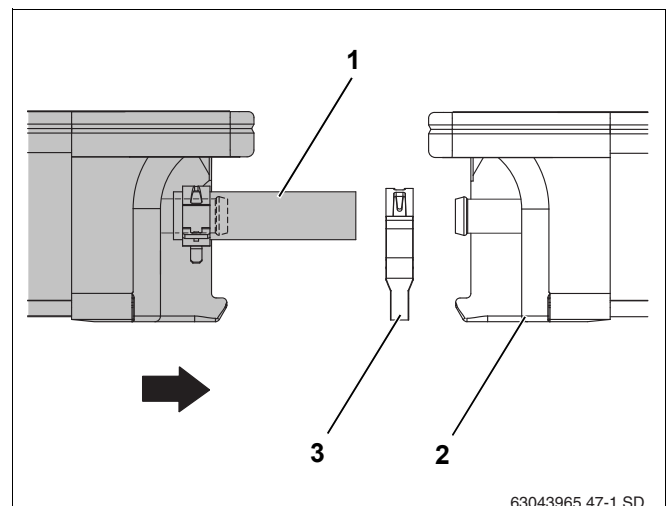


Рис. 49 Придвинуть второй коллектор к первому

- Надвинуть второй пружинный хомут на выступ штуцера коллектора и потянуть фиксирующее кольцо.

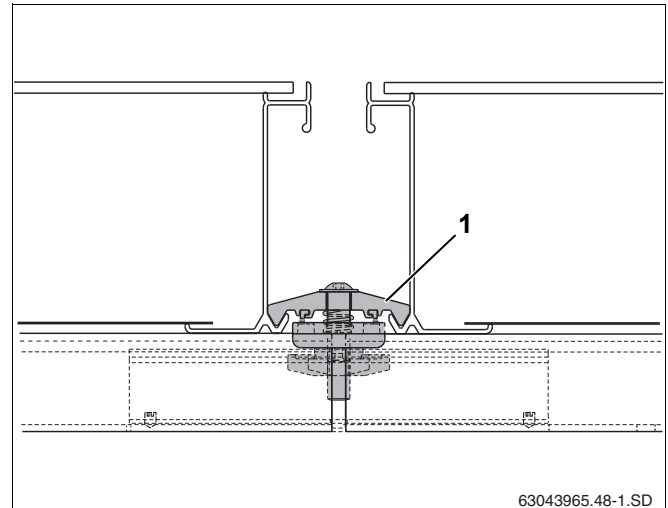


ОСТОРОЖНО!

ВОЗМОЖНО ПОВРЕЖДЕНИЕ ОБОРУДОВАНИЯ

из-за незакрепленных шлангов и заглушек.

- Зажмите все шланги на штуцерах коллектора пружинными хомутами (рис. 51).



63043965.48-1.SD

Рис. 50 Двухсторонний зажим между 2 коллекторами

- Затянуть винт двухстороннего зажима ключом SW5.

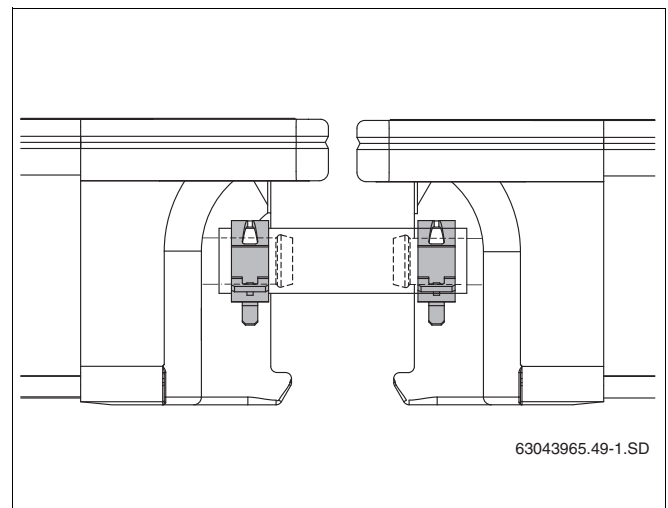


УКАЗАНИЕ ДЛЯ ПОТРЕБИТЕЛЯ

При затягивании винтов в месте отрыва отламываются пластмассовые перемычки.

Теперь прижим (рис. 50, **поз. 1**) находится в нижней кромке коллектора.

С остальными коллекторами нужно произвести те же действия.



63043965.49-1.SD

Рис. 51 Шланг солнечного коллектора с фиксирующими пружинными хомутами

Установка односторонних зажимов коллектора слева

Когда установлены все коллекторы, можно закрепить два оставшихся односторонних зажима.

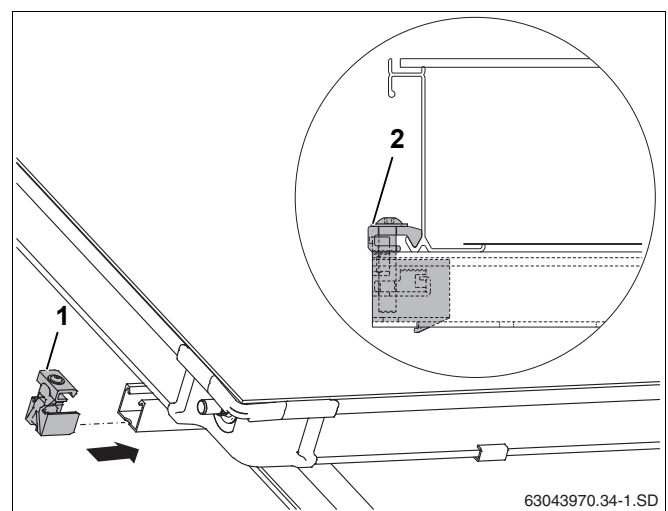
- Задвинуть односторонние зажимы (рис. 52, **поз. 1**) в верхнюю и нижнюю профильную рейку.
- Придвинуть зажимы к раме коллектора и затянуть ключом SW5 (рис. 52, **поз. 2**).

Теперь прижим (рис. 52, **поз. 2**) находится в нижней кромке коллектора.



УКАЗАНИЕ ДЛЯ ПОТРЕБИТЕЛЯ

При затягивании винта в месте отрыва отламывается пластмассовая направляющая.



63043970.34-1.SD

Рис. 52 Односторонний зажим коллектора слева

7 Подключение датчика коллектора



УКАЗАНИЕ ДЛЯ ПОТРЕБИТЕЛЯ

Датчик коллектора прилагается к насосной комплектной станции или к системе управления.

Обратите внимание на разные места установки при одно- и двухрядной коллекторной системе (рис. 53).



ОСТОРОЖНО!

ВОЗМОЖНО ПОВРЕЖДЕНИЕ ОБОРУДОВАНИЯ

из-за неисправного кабеля датчика.

- Оберегайте кабель от возможных повреждений (например, поедания грызунами).

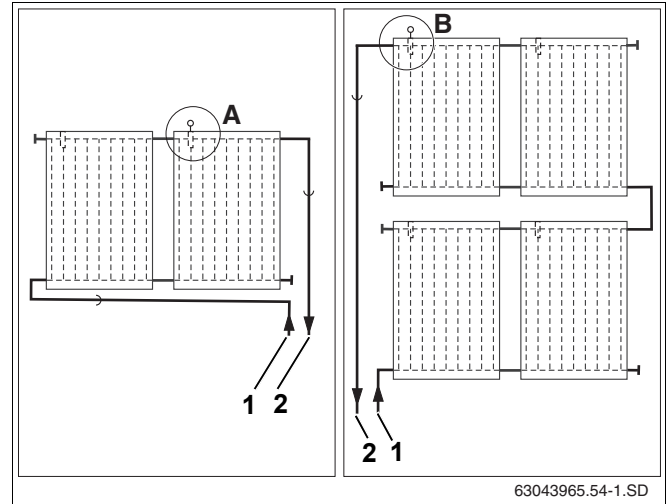


Рис. 53 Место установки датчика коллектора (схематическое изображение)

Поз. 1: обратная линия

Поз. 2: подающая линия

Место установки

Датчик должен устанавливаться в коллектор, к которому подключена подающая линия (рис. 53, поз. 2).

- Место установки (рис. 53, поз. А) в однорядной системе коллекторов.
- Место установки (рис. 53, поз. В) в двухрядной системе коллекторов.

Монтаж датчика коллектора

Для исправной работы солнечной установки необходимо, чтобы коллекторный датчик (рис. 54, поз. 1) был вставлен в установочную трубку до упора (примерно на 250 мм).

- Проткнуть датчиком или отверткой уплотнительный слой в гильзе (рис. 54, поз. 3).
- Закрутить зажимную втулку (рис. 54, поз. 2) в гильзу.
- Вставить датчик примерно на 250 мм в установочную трубку (до упора).
- Затянуть зажимную втулку (рис. 54, поз. 2), удерживая от сворачивания.



УКАЗАНИЕ ДЛЯ ПОТРЕБИТЕЛЯ

Если Вы проткнули гильзу (рис. 54, поз. 3) не в том коллекторе, в котором нужно, то плотно закройте ее закрыть заглушкой из комплекта для подключения. Но прежде нужно, используя резьбовую втулку (рис. 54, поз. 2), удалить находящуюся в гильзе гайку.

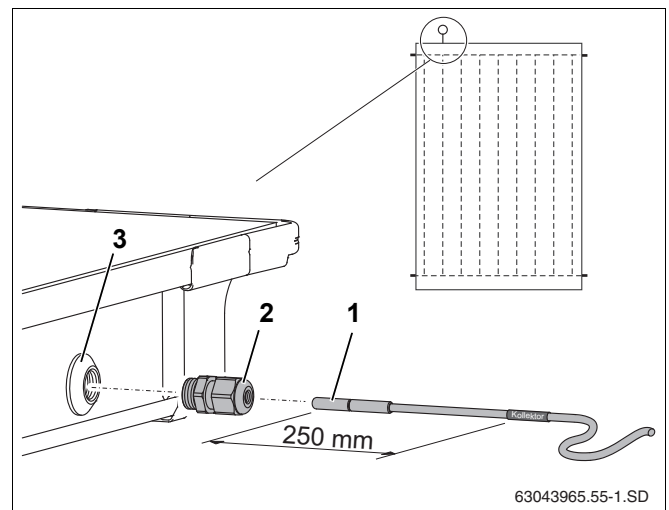


Рис. 54 Установка датчика в коллектор


Поз. 1: датчик коллектора

Поз. 2: зажимная резьбовая втулка

Поз. 3: гильза для установки датчика

8 Подключение сборных линий

Информация по прокладке сборных линий приведена в инструкции по монтажу насосной станции.



ОСТОРОЖНО!

ВОЗМОЖНО ПОВРЕЖДЕНИЕ ОБОРУДОВАНИЯ

из-за неплотностей в месте подключения коллектора вследствие смещения из-за термических нагрузок.

- Проведите подающую линию (рис. 55, **поз. 1**) вдоль коллектора, а не вертикально вниз.

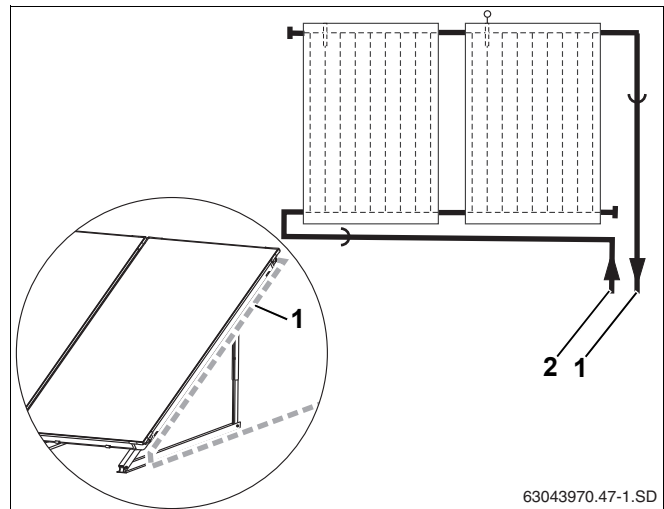



Рис. 55 Подвод сборных линий к полю коллектора

Поз. 1: подающая линия

Поз. 2: обратная линия

8.1 Установка держателя подающей линии

Держателем можно прикрепить к коллектору подающую линию с установленной на ней изоляцией.



УКАЗАНИЕ ДЛЯ ПОТРЕБИТЕЛЯ

Мы рекомендуем применять обычные хомуты для труб (рис. 56, **поз. 1**) для крепления сборных линий в отверстиях с резьбой M8 на держателе (рис. 56, **поз. 2**).

Диаметр хомута выбирается по наружному диаметру подающей линии с изоляцией.

- Установить держатель (рис. 56, **поз. 3**) на раму коллектора и затянуть винт ключом SW5.
- Изолированные сборные линии крепятся к держателю.

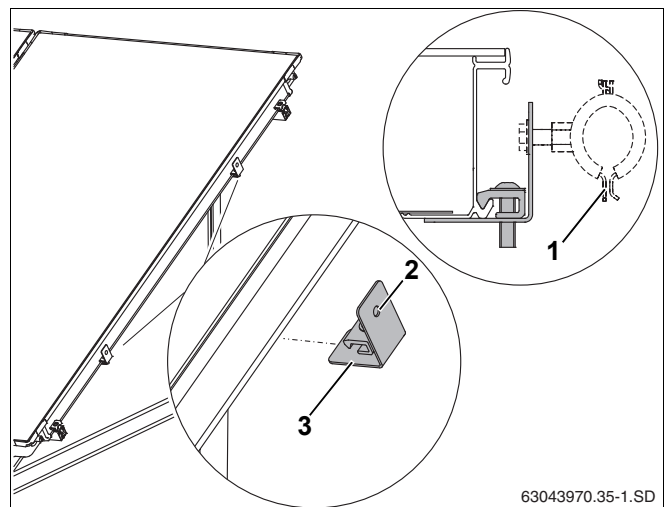


Рис. 56 Крепление держателя к раме коллектора

Поз. 1: хомут (заказчика)

Поз. 2: отверстие с резьбой M8

Поз. 3: держатель

8.2 Удаление воздуха при заполнении под давлением

Если выпуск воздуха из системы осуществляется напорным заполняющим насосом, то в этом случае установка воздушного клапана на крыше не требуется.

- Снять пластмассовые защитные крышки со штуцеров коллектора.
- Надеть накидную гайку (рис. 57, поз. 1) на штуцер коллектора.
- Уложить зажимную шайбу (рис. 57, поз. 2) за выступ штуцера коллектора и нажать на нее.
- Прижать уголок с зажимным кольцом (рис. 57, поз. 3) к штуцеру, выровнять и закрутить накидную гайку.

Выполните те же действия для подключения обратной линии.

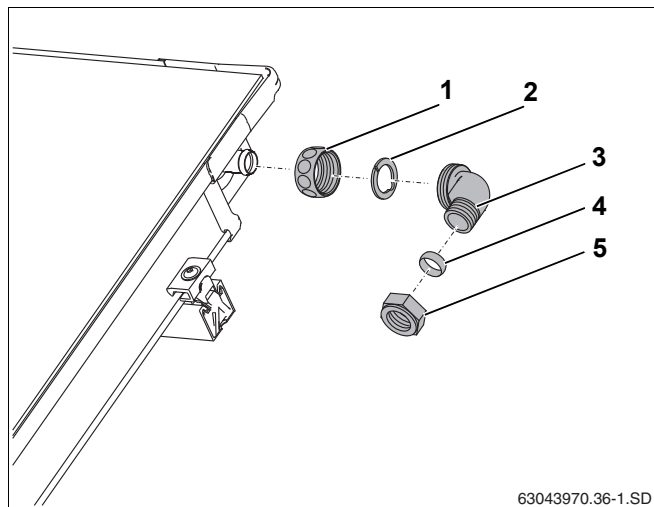


Рис. 57 Монтаж подающей линии (без воздушного клапана на крыше)

Поз. 1: накидная гайка

Поз. 2: зажимная шайба

Поз. 3: уголок

Поз. 4: зажимное кольцо 18 мм

Поз. 5: накидная гайка для зажимного кольца

8.3 Удаление воздуха через воздушный клапан (дополнительный заказ)

Если Вы хотите установить в самой высокой точке системы на солнечной установке автоматический клапан выпуска воздуха, то нужно прокладывать подающую линию с подъемом по направлению к клапану (рис. 58, поз. 2) и обратную линию с подъемом по направлению к полю коллекторов (рис. 58).

Избегайте частых изменений направления.



УКАЗАНИЕ ДЛЯ ПОТРЕБИТЕЛЯ

Для каждой смены направления вниз и затем вверх нужно устанавливать дополнительный воздухоотборник с клапаном выпуска воздуха.

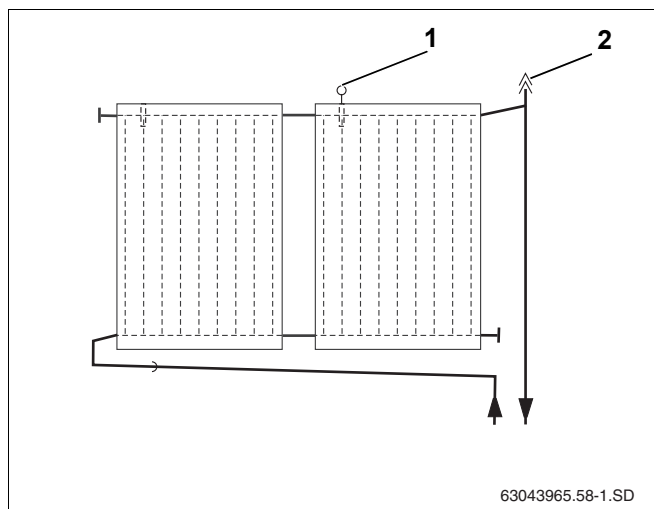


Рис. 58 Воздухоотборник с воздушным клапаном на подающей линии

Поз. 1: датчик коллектора

Поз. 2: автоматический воздушный клапан на крыше



УКАЗАНИЕ ДЛЯ ПОТРЕБИТЕЛЯ

Мы рекомендуем всегда устанавливать на солнечных установках цельнометаллические воздушные клапаны, так как они выдерживают высокие температуры.

Функции потайного винта и защитной крышки автоматического воздушного клапана

Удаление воздуха из установки солнечного коллектора осуществляется через открытый потайной винт. Чтобы через него в солнечный коллектор не проникала влага, нужно всегда устанавливать защитную крышку (рис. 59, поз. 1).

Откройте воздушный клапан, для чего отверните находящийся внутри потайной винт на один оборот.

Объем поставки комплекта универсального воздушного клапана (рис. 59):

Поз. 1:	защитная крышка (потайной винт)	1 ×
Поз. 2:	автоматический воздушный клапан	1 ×
Поз. 3:	шаровой кран	1 ×
Поз. 4:	уплотнение	1 ×
Поз. 5:	воздухосборник	1 ×
Поз. 6:	двойной ниппель с кольцом	1 ×
Поз. 7:	наконечник с кольцом	2 ×
Поз. 8:	пружинный хомут	2 ×
Поз. 9:	шланг 55 мм	1 ×

Монтаж воздушного клапана

- Надеть короткий шланг (55 мм, рис. 60, поз. 1) на штуцер подключения подающей линии коллектора и зажать пружинным хомутом.
- Завернуть наконечник $R\frac{3}{4}$ с кольцом (рис. 60, поз. 3) в воздухосборник (рис. 60, поз. 4).
- Вставить наконечник (рис. 60, поз. 3) до упора в шланг и зажать пружинным хомутом (рис. 60, поз. 2).
- Завернуть двойной ниппель с кольцом (рис. 60, поз. 5) в воздухосборник.
- Подсоединить сборную линию к резьбовому соединению с зажимным кольцом (18 мм) (рис. 60, поз. 6).

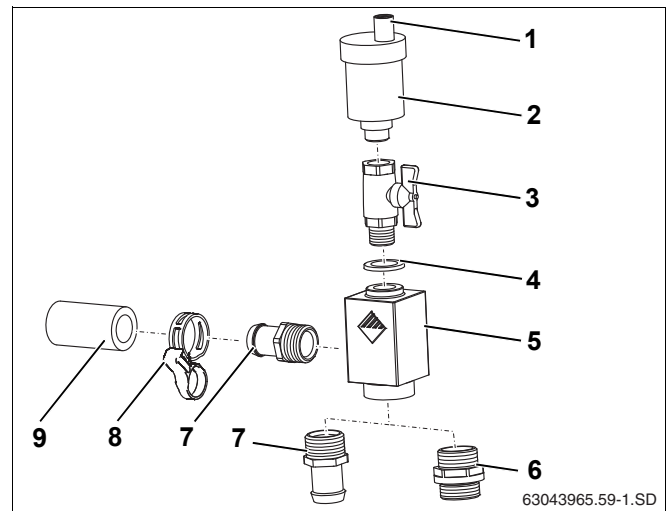


Рис. 59 Универсальный комплект воздушного клапана

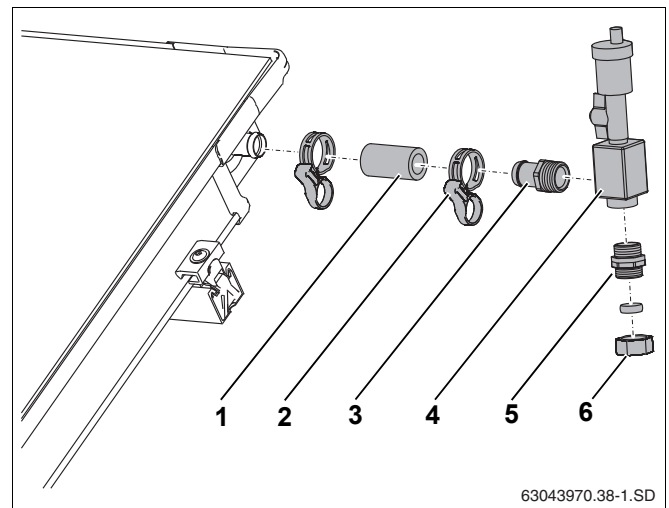


Рис. 60 Подключение воздушного клапана на крыше

Поз. 1: шланг 55 мм

Поз. 2: пружинный хомут

Поз. 3: наконечник $R\frac{3}{4}$ с кольцом

Поз. 4: воздухосборник

Поз. 5: двойной ниппель с кольцом

Поз. 6: накидная гайка для зажимного кольца 18 мм

8.4 Соединение двух рядов

Для соединения двух рядов коллекторов (рис. 61, поз. 1) потребуется второй комплект подключения.

- Смонтировать отдельные части, как описано в главе 8.2 "Удаление воздуха при заполнении под давлением".
- Соединение между рядами коллекторов производится медной трубой.

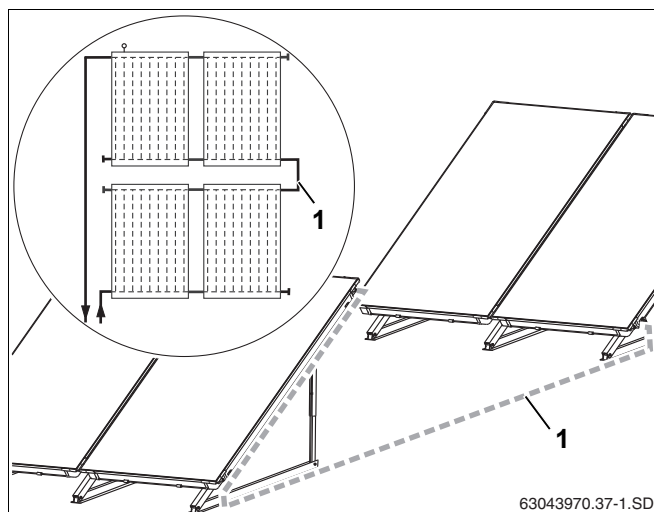


Рис. 61 Два ряда коллекторов, один за другим

9 Заключительные работы

9.1 Контроль монтажа



УКАЗАНИЕ ДЛЯ ПОТРЕБИТЕЛЯ

Заключительные работы по укладке изоляции проводите только после проведения контроля выполненного монтажа.

Контрольные мероприятия

1.	Шланги солнечного коллектора зажаты пружинными хомутами (фиксирующие кольца вытянуты)?	<input type="checkbox"/>
2.	Затянуты винты зажимов коллекторов (одно- и двухсторонних)?	<input type="checkbox"/>
3.	Все опоры коллекторов соединены профильными рейками?	<input type="checkbox"/>
4.	Установлены крепления от сползания, они зафиксировались в профильных рейках?	<input type="checkbox"/>
5.	Датчик вставлен до упора и закреплен в зажимной втулке?	<input type="checkbox"/>
6.	Проведена гидравлическая опрессовка, все подключения герметичны (см. инструкцию насосной станции)?	<input type="checkbox"/>



УКАЗАНИЕ ДЛЯ ПОТРЕБИТЕЛЯ

Если выпуск воздуха из солнечной установки осуществляется через автоматический воздушный клапан (дополнительное оборудование), то после завершения выпуска воздуха нужно закрыть шаровой кран (см. инструкцию по монтажу комплектной станции).

9.2 Изоляция соединительных и сборных линий

Монтаж изоляции заказчика на сборных линиях при внутреннем и наружном монтаже

- Для изоляции линий при наружном монтаже используйте материал, устойчивый к воздействию ультрафиолетовых лучей и высоких температур.
- Для изоляции линий при внутреннем монтаже используйте материал, устойчивый к воздействию высоких температур.
- При необходимости защитите изоляцию от поедания птицами.

10 Краткая инструкция по установке коллекторов с анкерным креплением и заполнением под давлением

В этой главе приведен только обзор необходимых работ. Прочитайте на указанных страницах подробное описание работ, все предупреждения об опасности и указания для потребителя.

Монтаж опор и профильных реек

- | | |
|--|---------|
| 1. Вставить друг в друга и закрепить телескопические направляющие в соответствии с выбранным углом наклона. | стр. 13 |
| 2. Просверлить отверстия в двутавре (или в другом подобном основании) и закрепить опоры коллекторов винтами. | стр. 22 |
| 3. Соединить опоры между собой профильные рейки вставками. | стр. 25 |
| 4. Прикрепить профильные рейки к опорам коллектора. | стр. 26 |
| 5. Выровнять профильные рейки в горизонтальной плоскости. | стр. 26 |
| 6. Установить крепления от сползания в два продольных внутренних отверстия нижних профильных реек. | стр. 26 |

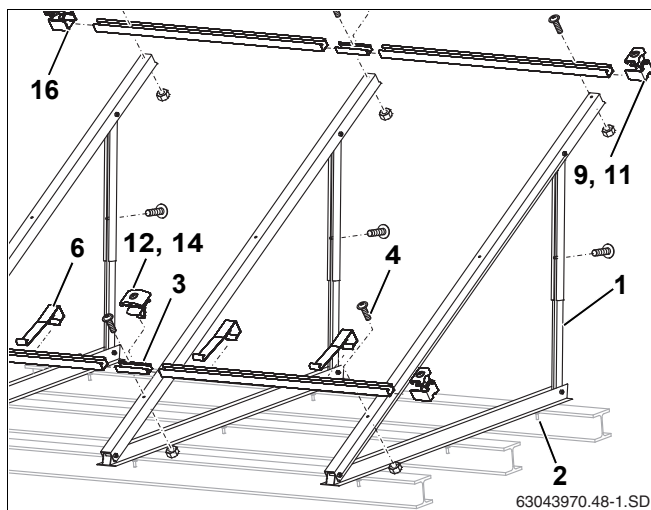


Рис. 62 Монтаж на плоской крыше

Подготовка монтажа коллектора

- | | |
|--|---------|
| 7. Надеть шланги (95 мм) на правую сторону второго и всех последующих коллекторов. | стр. 29 |
| 8. Закрывать ненужные подключения заглушками и зажать пружинными хомутами. | стр. 29 |

Крепление коллекторов

- | | |
|---|---------|
| 9. Вставить односторонние зажимы справа в профильные рейки. | стр. 30 |
| 10. Установить первый коллектор справа на профильные рейки и придвинуть к зажимам. | стр. 30 |
| 11. Затянуть винты зажимов коллектора справа. | стр. 31 |
| 12. Установить двухсторонние зажимы в профильные рейки и придвинуть их к первому коллектору. | стр. 31 |
| 13. Второй коллектор с предварительно установленными шлангами придвинуть к первому коллектору и зажать пружинными хомутами. | стр. 31 |
| 14. Затянуть винты двухсторонних зажимов коллекторов. | стр. 32 |
| 15. С остальными коллекторами произвести те же действия. | стр. 32 |
| 16. Установить слева односторонние зажимы коллектора. | стр. 32 |

Подключение сборных линий

- | | |
|---|---------|
| 17. Вставить датчик до упора в коллектор, к которому подключена подающая линия, и затянуть резьбовое соединение. | стр. 33 |
| 18. Установить держатель подающей линии на раму коллектора и закрепить его. | стр. 34 |
| 19. Закрепить уголки с накидной гайкой и зажимной шайбой на штуцерах подающей и обратной линий. | стр. 35 |
| 20. Завернуть накидную гайку и зажимное кольцо на уголок. | стр. 35 |
| 21. Провести контроль монтажных работ. | стр. 38 |
| 22. Установить на сборные линии изоляцию из материала, устойчивого к воздействию ультрафиолетовых лучей и высоких температур. | стр. 38 |

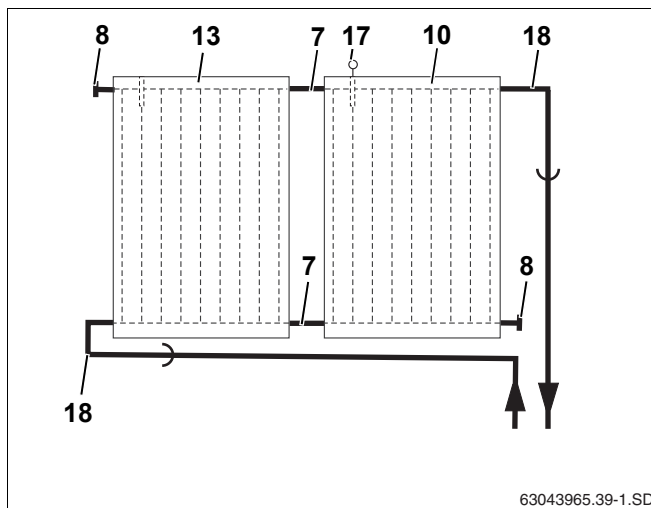


Рис. 63 Гидравлические подключения

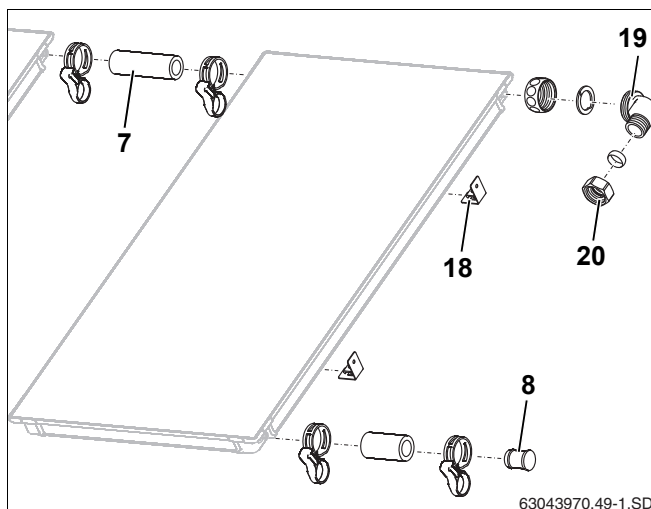



Рис. 64 Монтаж датчика коллектора и соединительных элементов



ООО «Роберт Бош»
Термотехника
ул. Ак. Королева, 13, стр.5
129515 Москва, Россия
www.bosch-tt.ru