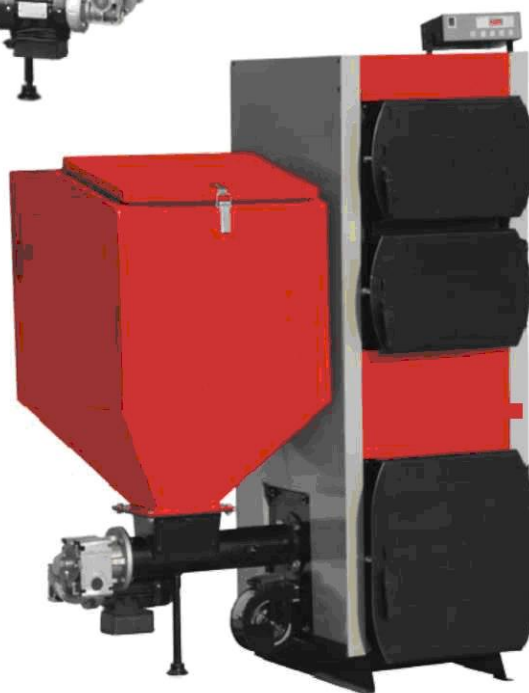
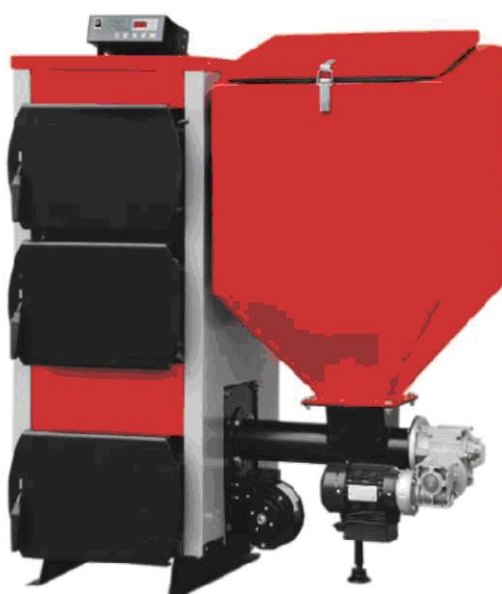


TIS EKO TIS EKO DUO

**Б
е
л
к
о
м
и
н**



**ИНСТРУКЦИЯ ПО
монтажу, эксплуатации, обслуживанию**

СОДЕРЖАНИЕ

Введение.....	3
Указания.....	3
Первоначальные действия.....	3
Применение котлов.....	4
Топливо.....	4
Характеристика котлов.....	4
Основные размеры и технические данные котла TIS EKO.....	5-7
Основные размеры и технические данные котла TIS EKO DUO.....	7-9
Комплектация котлов.....	9
Установка котла.....	10
Размещение котла.....	10
Обогревательное оборудование.....	10
Монтаж котла.....	10
Подключение к дымоходу.....	11
Монтаж регулятора работы котла.....	11
Подключение к электросети.....	12
Запуск котла.....	12
Обслуживание котла.....	12
Удаление золы.....	13
Подкладывание топлива в котел.....	14
Поддержание огня.....	14
Чистка котла.....	14
Уход за котлом.....	14
Замена уплотнительного шнура в дверках.....	14
Примерные способы подключения.....	15-16
Гарантия.....	17
Условия гарантии.....	18
Карта сервисного ремонта.....	20

ВВЕДЕНИЕ

Компания БелКомин благодарит Вас за выбор нашего устройства для отопления.

Многофункциональные котлы серии TIS EKO и TIS EKO DUO предназначены для сжигания: угля типа Экогорошек (горошек и крошка угля как замещающее топливо), пеллет или угля и дерева на водяной решетке или на дополнительной чугунной решетке в среднем отсеке (только для мощности до 45 кВт).

Благодаря инновационному устройству и использованию в процессе производства последних достижений в обработке стали, мы создали устройство, являющееся дешевым источником энергии для вашего дома, предприятия и хозяйственных построек площадью до 750 квадратных метров. Проектируя серии котлов TIS EKO и TIS EKO DUO, мы хотели удовлетворить ваши потребности, поэтому опирались на многолетние наблюдения и отзывы пользователей. Это привело к созданию устройства простого в использовании и с высокой эффективностью одновременно. КПД не менее 92%.

Данная инструкция содержит указания, касающиеся правильного использования и правильной эксплуатации котла. Перед началом установки и эксплуатацией просим хорошо изучить инструкцию.

Гарантией правильной и долголетней работы устройства является соблюдение указаний данной инструкции.

УКАЗАНИЯ **ПЕРВОНАЧАЛЬНЫЕ ДЕЙСТВИЯ**

- Проверка оборудования и комплектности поставки
- Внимательно прочтите это РУКОВОДСТВО ПО МОНТАЖУ, ЭКСПЛУАТАЦИИ И ТЕХНИЧЕСКОМУ ОБСЛУЖИВАНИЮ.
- Перед установкой котла необходимо ознакомиться с разделом об установке котла.
- **Перед запуском котла необходимо связаться с отделом обслуживания или техническим отделом:**

Тел. +375 29 1287287 Тел. +375 29 6978228 Тел. +375 152 722849

ПРИМЕЧАНИЯ!

- Во время транспортировки котла необходимо соблюдать осторожность для защиты котла и его компонентов от механических повреждений;
- До монтажа котла следует хранить его в сухом месте;
- Подключение котла к электросети, отоплению и дымоходу должны соответствовать применяемым правилам, стандартам и данной инструкции;
- Производитель не несет ответственности за ущерб, причиненный в результате ненадлежащего монтажа устройства;
- При аварии, пожалуйста, немедленно свяжитесь с авторизованным сервисным центром;
- Неквалифицированное вмешательство может привести к повреждению котла;
- Во время ремонта используйте только оригинальные запасные части;
- Гарантия предоставляется на срок до трех лет. Регулятор температуры, вентилятор и система подачи угля котла имеют два года гарантии. Данная гарантия не распространяется на части и расходные материалы, такие как решетка, шнуры изоляция, изоляция двери, дефлектор горелки, конденсатор двигателя подачи.
- Гарантийный талон вместе с гарантийными условиями приложен к данному руководству.

ПРИМЕНЕНИЕ КОТЛОВ

TIS EKO является стальным, низкотемпературным водонагревательным котлом, предназначенным для отопления объектов с потребностью тепла в диапазоне от 8 - 75 кВт, а также возможна работа в комплекте с бойлером для приготовления горячей воды. Сжигание топлива происходит с помощью подающего шнека, роторной горелки и вентилятора. Все в целом контролируется микропроцессорной автоматикой.

TIS EKO DUO является стальным, низкотемпературным водонагревательным котлом, предназначенным для отопления объектов с потребностью тепла в диапазоне 8 - 75 кВт, а также возможна работа в комплекте с бойлером для приготовления горячей воды. Сжигание топлива происходит с помощью подающего шнека, роторной горелки и вентилятора. Верхняя топка предназначена для сжигания угля и древесины, на водяной решетке, подача топлива здесь производится вручную. Все в целом контролируется микропроцессорной автоматикой

ПРИМЕЧАНИЕ: При сжигании топлива на водяной (дополнительной) решетке следует обязательно закрыть заслонку на вентиляторе таким образом, чтобы не происходило неконтролируемое сжигание, не смотря на выключенный вентилятор.

Котлы **TIS EKO** и **TIS EKO DUO** могут быть оснащены горелкой, позволяющей сжигать пеллеты и угольную крошку(пыль) размером до 30 мм.

ТОПЛИВО

Котлы TIS EKO и TIS EKO DUO, оснащенные шнеком с горелкой для сжигания угля типа «Экогорошек».

Топливом для горелки является экогорошек с максимальным размером зерна до 25 мм и влажностью 10%.

Котлы TIS EKO и TIS EKO DUO, с шнеком и горелкой для сжигания угольной крошки (пыли).

Топливом для горелки является уголь с максимальным размером зерен до 30 мм и влажностью 10%, а также угольная крошка (пыль) размером до 30мм и с содержанием зерен до 0,5 мм до 10%

Мы рекомендуем использовать смесь из 60% крошки и 40% горошка с влажностью до 10%.

Дополнительное альтернативное топливо

На водяной решетке или дополнительной (чугунной) решетке можно сжигать уголь, дрова и брикет.

Внимание! Котлы должны работать в системе отопления с открытым расширительным баком.

Внимание! При использовании котлов в закрытой системе, следует применять соответствующие средства от чрезмерного роста температуры в системе.

Внимание! Максимальное рабочее давление 2,5 Bar.

ХАРАКТЕРИСТИКИ КОТЛА

1.Конструкция котлов выполнена из высококачественной, сертифицированной стали. Корпус изготовлен из листового металла и покрыт слоем порошковой краски.

2. Устройство.

Все котлы серии **TIS EKO** и **TIS EKO DUO** состоят из двух частей, разделенных водяной рубашкой. В нижней части находится камера сгорания, в которой вмонтирована роторная горелка, а в верхней части котла находится нагревательная часть, в которой есть водяная колонна, внутренняя водяная рубашка и канал, переходящий в дымоход.

В котлах **TIS EKO DUO** в средней части находится водяная решетка для сжигания дров, брикета, угля. В котлах **TIS EKO** можно вставить дополнительно чугунную решетку (на заказ) для сжигания дров, брикета, угля.

ТЕХНИЧЕСКАЯ ДОКУМЕНТАЦИЯ

В верхней части котла находятся дверки, предназначенные для очистки котла. В середине находятся дверки, предназначенные для загрузки топлива при сжигании топлива на внутренней водяной рубашке или на дополнительной чугунной решетке.

В нижней, передней части котла находится двери для удаления золы.

В котлах TIS EKO и TIS EKO DUO сгорание происходит в роторной горелке, к которой подача топлива происходит при помощи шнека, соединенного с емкостью для топлива и горелкой. Засыпание топлива производится через крышку емкости, закрываемую на защелку (**ПРИМЕЧАНИЕ: емкость должна быть всегда плотно закрыта**). Затем с помощью шнека, приводимого в действие электродвигателем, подключенным к редуктору, топливо подается в горелку. В горелке топливо выталкивается в направлении вертикально вверх, образуя горку. Сжигание происходит благодаря воздуху, подаваемому вентилятором. Этот воздух поступает в горелку через форсунки к разогретым частичкам угля, инициируя горение.

3. Приток и отток воды из котла производится по трубам с наружной резьбой G 1 ½ "или 2".

4. Дымоход котла с наружным диаметром 159 мм (или 200 мм в котлах мощностью 55-75 кВт) расположен в задней части котла и является продолжением внутренней трубы котла.

5. Для наполнения или слива воды из котла предназначен разъем ¾ ", находящийся в задней нижней части котла.

Основные размеры и технические данные котла TIS EKO

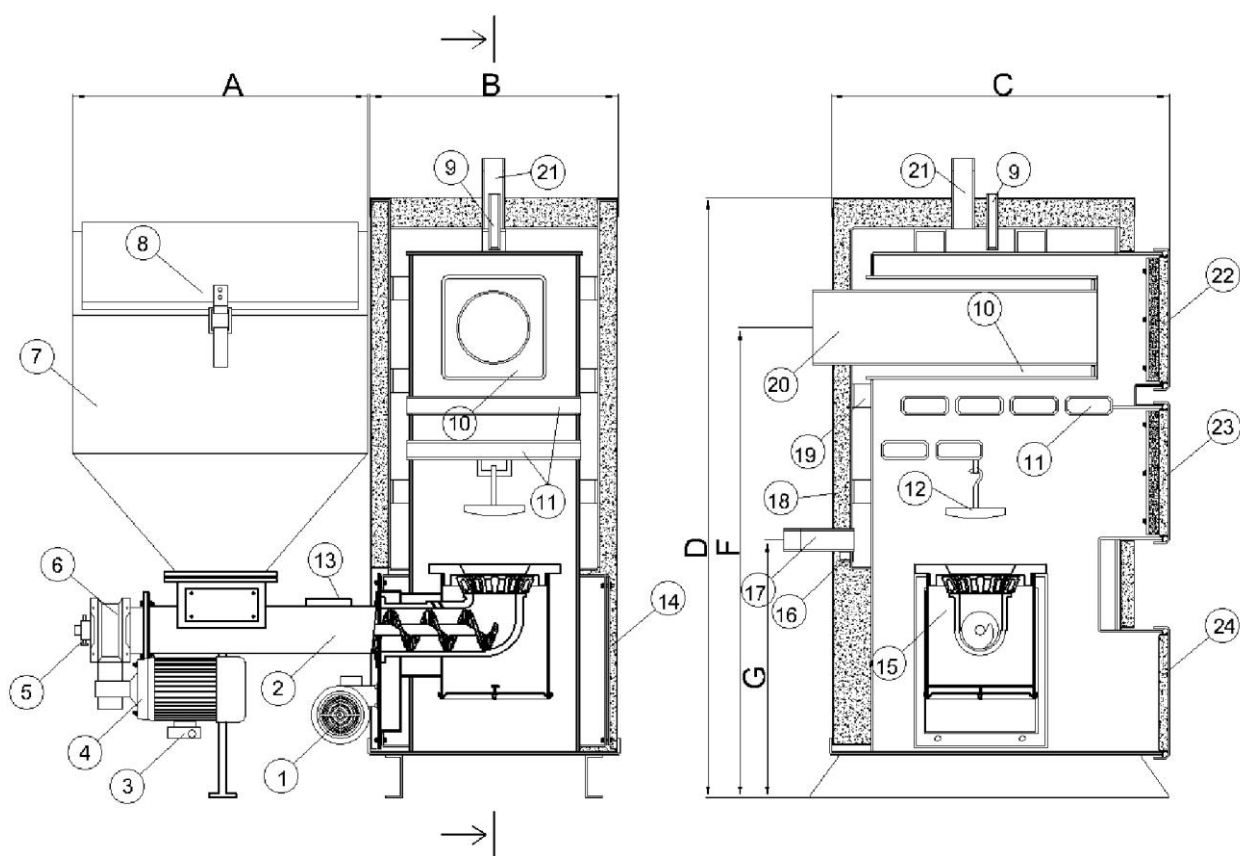
Технические данные	Номинальная мощность	Диапазон мощности	Максимальная рабочая температура	Объем воды	Минимальная тяга дымохода	Диаметр патрубков	Диаметр дымохода	Масса котла	Объем емкости	A	B	C	D	F	G
Тип котла	кВт	кВт	°C	L	Pa	"	мм	кг	дм ³	см	см	см	см	см	см
TIS EKO 15	15	8-15	85	60	18	1 ½ "	159	390	200	60	53	62	130	100	57
TIS EKO 25	25	10-25	85	70	18	1 ½ "	159	415	200	60	53	72	130	100	57
TIS EKO 35	35	15-35	85	80	20	1 ½ "	159	520	300	54	68	72	130	103	57
TIS EKO 45	45	20-45	85	90	20	1 ½ "	159	550	300	54	68	77	130	103	57
TIS EKO 55	55	25-55	85	120	22	2"	200	590	500	88	68	77	156	125	57
TIS EKO 65	65	30-65	85	130	22	2"	200	610	500	88	68	82	156	125	57
TIS EKO 75	75	35-75	85	140	22	2"	200	630	500	88	68	87	156	125	57

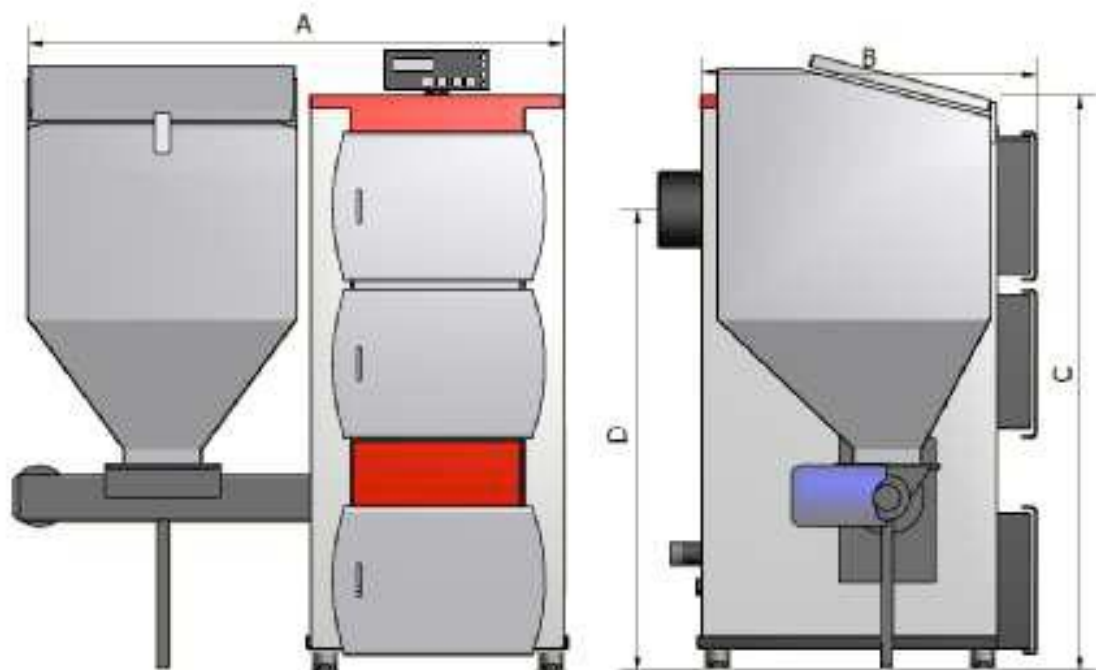
СХЕМЫ КОТЛА TIS EKO

Котел TIS EKO мощностью 17-25 кВт с угольной горелкой, роторной

1 – вентилятор, 2 шнек, 3 – конденсатор, 4 – двигатель, 5 - шплинт, 6 – редуктор, 7 – емкость для топлива, 8 – заслонка емкости, 9 – датчик температуры, 10 – водяная рубашка (теплообменник), 11 – профильные перегородки, 12 – дефлектор, 13 – датчик температуры подачи, 14 – заглушка, 15 – роторная горелка, 16 – патрубок продувки, 17 – патрубок обратки, 18 – изоляция, 19 – упор, 20 – дымоход, 21 – патрубок подачи, 22 – дверка обсл.дымохода, 23 – дверка загрузки, 24 – дверка для удаления золы

TIS EKO



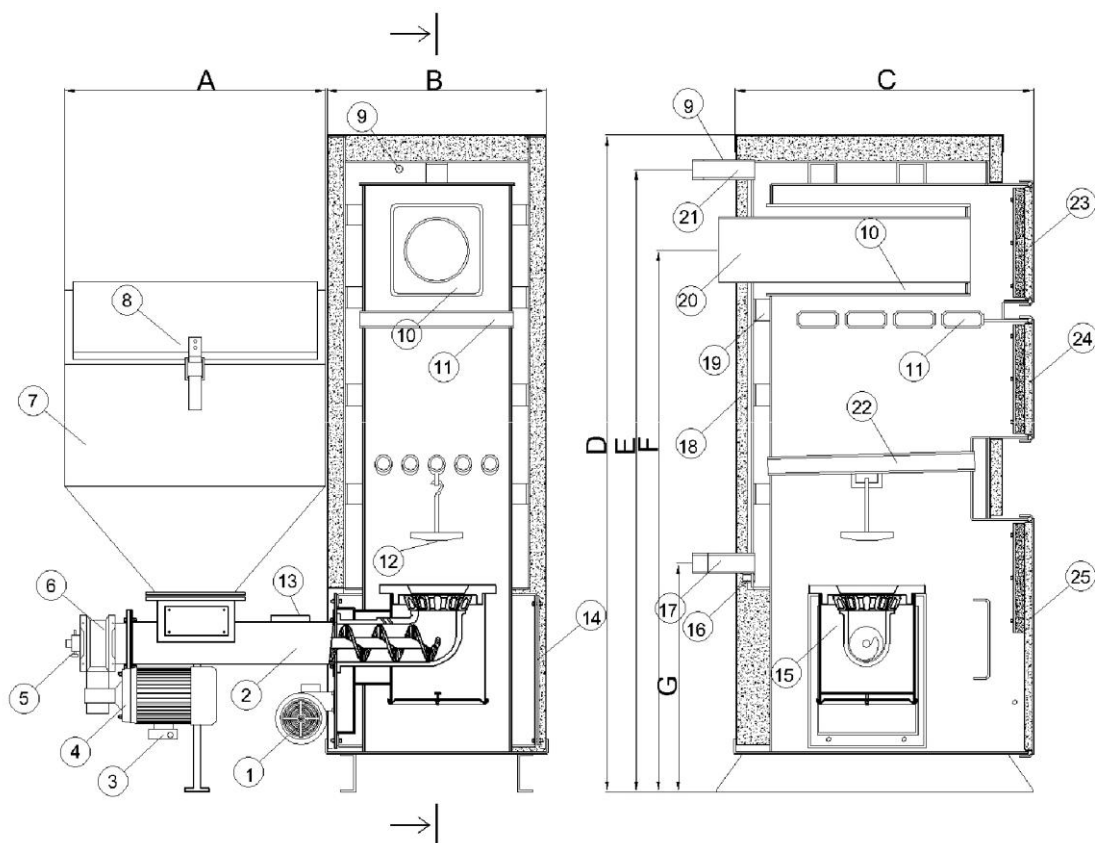
TIS EKO**Основные размеры и технические данные котла TIS EKO DUO**

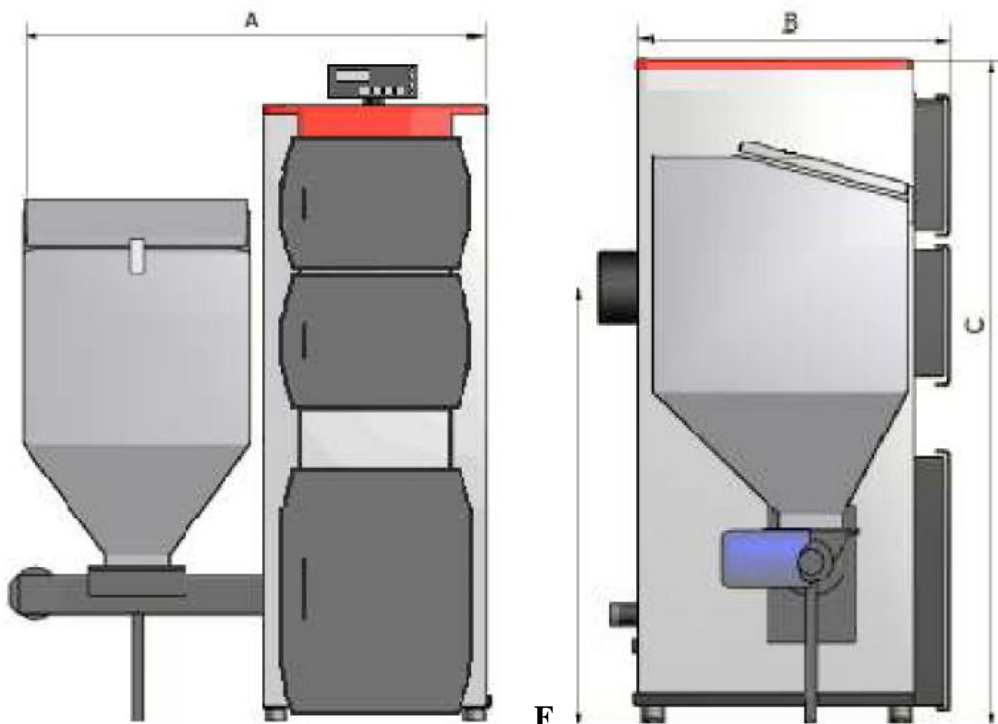
Технические данные	Номинальная мощность	Диапазон мощности	Максимальная рабочая температура	Объем воды	Минимальная тяга дымохода	Диаметр патрубков	Диаметр дымохода	Масса котла	Объем емкости	A	B	C	D	E	F	G
Тип котла	кВт	кВт	°с	L	Pa	''	мм	кг	дм ³	см	см	см	см	см	см	см
TIS EKO DUO 17	17	8-17	85	75	18	1 1/2"	159	425	200	60	53	62	160	152	132	57
TIS EKO DUO 25	25	10-25	85	85	18	1 1/2"	159	460	200	60	53	72	160	152	132	57
TIS EKO DUO 35	35	15-35	85	95	20	1 1/2"	159	550	300	54	68	72	160	152	133	57
TIS EKO DUO 48	48	20-48	85	105	20	1 1/2"	159	580	300	54	68	77	160	152	133	57
TIS EKO DUO 55	55	25-55	85	120	22	2"	200	610	1000	88	68	77	180	172	152	57
TIS EKO DUO 65	65	30-65	85	130	22	2"	200	640	1000	88	68	82	180	172	152	57
TIS EKO DUO 75	75	35-75	85	160	22	2"	200	780	1000	88	68	87	180	172	152	57

СХЕМЫ КОТЛА TIS EKO DUO

Котел **TIS EKO DUO** мощностью 17-25 кВт с угольной горелкой, роторной

1 – вентилятор, 2 шнек, 3 – конденсатор, 4 – двигатель, 5 – шплинт, 6 – редуктор, 7 – емкость для топлива, 8 – заслонка емкости, 9 – датчик температуры, 10 – водяная рубашка (теплообменник), 11 – профильные перегородки, 12 – дефлектор, 13 – датчик температуры подачи, 14 – заглушка, 15 – роторная горелка, 16 – патрубок продувки, 17 – патрубок обратки, 18 – изоляция, 19 – упор, 20 – дымоход, 21 – патрубок подачи, 22 – внутр. Водяная рубашка (решетка), 23 – дверка обл.дымохода, 24 – дверка загрузки, 25 – дверка для удаления золы



СХЕМЫ КОТЛА TIS EKO DUO

Комплектация котлов
1. Котел TIS EKO

- корпус котла,
- емкость для топлива,
- роторная горелка со шнеком, редуктором и электродвигателем,
- вентилятор,
- автоматика котла
- дополнительная чугунная решетка – на заказ
- инструкция обслуживания котла, горелки и автоматики вместе с гарантийным талоном,
- скребок, щетка

2. Котел TIS EKO DUO

- корпус котла,
- емкость для топлива,
- роторная горелка со шнеком, редуктором и электродвигателем,
- вентилятор,
- автоматика котла
- инструкция обслуживания котла, горелки и автоматики вместе с гарантийным талоном,
- скребок, щетка

Котел поставляется на поддоне. Рекомендуется, чтобы в таком состоянии котел транспортировать как можно ближе к месту установки, что сводит к минимуму возможность повреждения корпуса.

Все остатки упаковки должны быть утилизированы, чтобы не создавать опасности для людей и животных.

В комплект поставки также могут входить различные виды устройств управления или иные устройства автоматизации, в зависимости от назначения устройства и пожеланий пользователя.

УСТАНОВКА КОТЛА:

Работы, связанные с установкой котла, должны быть выполнены лицами, уполномоченными к этому, имеющими соответствующую квалификацию.

Котельная, где должен быть установлен котел, должна быть выполнена в соответствии с проектом и действующими стандартами и правилами.

Установка котла должна проводиться в соответствии с действующими нормами, правилами и инструкцией. Прямые и косвенные убытки, вызванные неправильной установкой оборудования, производитель не оплачивает.

Выбор мощности котла:

Правильный выбор размера котла определяет его экономичность и эффективность. Котел должен быть подобран так, чтобы его номинальная мощность соответствовала теплотерям объекта. Расчеты производятся специализированной организацией.

Расположение котла:

Котел должен быть установлен в условиях, соответствующих действующим стандартам. Кратчайшее расстояние от стены в контуре котла должно быть 200 мм. Котлы свыше 25 кВт - 300 мм.

Минимальное расстояние от передней части котла со стороны дверок составляет 1000 мм. Следует также сохранить безопасное расстояние от легковоспламеняющихся материалов, а также электрических и газовых устройств.

Рекомендуется, чтобы котел был установлен на постаменте, изготовленном из негорючих материалов, который по контуру шириной на 100 мм больше, а с передней части котла на 300 мм. Высота постаменты должна быть около 60 - 100 мм.

Котельная должна отвечать требованиям и нормам той страны, где устанавливается оборудование и иметь вентиляцию, следует обеспечить приток свежего воздуха в количестве, соответствующем требованию данного котла. Помещение, в котором будет установлен котел, должно иметь два вентиляционных выхода, из которых один (приточный) должен быть на 150 мм от поверхности пола площадью не менее 200 см², а другой, вытяжной с сечением не менее 200 см². Это условие необходимо для правильной работы котла и соблюдения условий безопасности.

Система отопления

Котлы серии TIS EKO предназначены для работы в открытой и закрытой системе отопления.

Внимание! Котлы должны работать в системе отопления с открытым расширительным баком.

Внимание! При использовании котлов в закрытой системе, следует применять соответствующие средства от чрезмерного роста температуры в системе.

Внимание! Максимальное рабочее давление 2,5 Bar.

Для того, чтобы избежать накопления избыточного количества конденсата из дымовых газов и тем самым продлить срок службы котла, рекомендуется поддержание температуры теплоносителя в котле не менее 65⁰С, с эффективно работающим смешивающим клапаном трех- или четырехходовым.

В качестве теплоносителя рекомендуется использовать чистую, умягченную воду, желательна дистиллированную или подготовленную воду.

Максимально допустимая высота столба воды **не может превышать 20 м.**

Монтаж котла

Котел должен устанавливать специалист, имеющий соответствующую квалификацию для установки теплового оборудования.

Котел может быть установлен только в помещении с условиями, соответствующими требованиям к котельной.

Патрубки входящие и выходящие имеют наружную резьбу G 1 1/2 "или 2". Подача отопительной системы должна быть подключена к патрубку в верхней части котла. Обратку воды из системы следует подключить к патрубку на задней, нижней части корпуса котла. Для патрубка, G 3/4 "в задней части корпуса котла должен быть установлен вентиль для слива воды из котла. Котел должен быть подключен к системе при помощи монтажных элементов, разъемным способом.

Для правильной работы котла, долгой безаварийной работы и эффективной эксплуатации, следует:

1. Установить трех- или четырехходовой клапан для повышения температуры воды в котле, что позволит избежать процесса конденсации и сжижения смолы в камере сгорания. Это позволит продлить срок службы котла и повысить его эффективность, так как смола в данном случае выступает в качестве изолятора и уменьшает теплоотдачу в процессе выхлопной газ - вода, и кроме того сжигание должно проходить при повышенных температурах, приводя к полному сгоранию сажи.
2. Наиболее эффективным является использование котла при его номинальной мощности и температуре теплоносителя в котле около 70 ° C.

Применение смесительного клапана приводит в свою очередь к снижению потребления топлива; облегчает эксплуатацию и, безусловно, продлевает срок работы котла.

Подключение к дымоходу

Котлы в системе центрального отопления должны быть подключены к независимому каналу дымохода или к дымоходу производства «БелКомин». Подключение к дымоходу должно соответствовать действующим правилам, выполнено уполномоченной фирмой. Поперечное сечение трубы должны быть выбрано в соответствии с мощностью котла. Это обеспечивает безопасную работу и высокий КПД котла.

Дымовая труба должна быть установлена с небольшим снижением в сторону котла. Труба должна сидеть плотно и жестко, чтобы предотвратить неконтролируемый выход дыма. Горизонтальный дымоход не должен быть длиннее 1,5 м.

Все части дымовых каналов должны быть изготовлены из негорючих материалов.

Установка контроллера котла, вентилятора, горелки со шнеком и двигателем, емкости

Чаще всего котел поставляется в полностью собранном виде, с необходимостью произвести только электрические подсоединения. Тем не менее, если бы было иначе, вы должны сначала установить **горелку со шнеком и двигателем** через монтажное отверстие в котел, а затем прикрутить корпус горелки винтами к корпусу котла. Следует помнить об уплотнении фланцевых соединений горелки с корпусом котла, желательно высокотемпературным силиконом. После монтажа **горелки со шнеком и двигателем**, устанавливаем емкость для топлива с помощью фланцевого соединения с использованием резиновых прокладок.

Перед установкой емкости следует проверить осевую установку **горелки** (см. инструкцию обслуживания горелки).

Вентилятор и автоматика котла, вместе с гарантийным талоном и инструкцией производителя, поставляются в отдельных упаковках. Их установку должен выполнять уполномоченный монтажник. Подробная информация по установкам автоматики и вентилятора приведены в прилагаемой инструкции котла и на сайте производителя в разделе обслуживания.

Наиболее важными устанавливаемыми параметрами являются время работы и паузы **шнека**, которые влияют на количество поставляемого топлива и одновременно на мощность котла, как и соответствующая мощность вентилятора, установленного так, что сжигание было бы оптимальным (соответствующий, светложелтый цвет пламени, отсутствие топлива в пепельнике и соответствующая, слегка выпуклая форма очага).

ПРИМЕЧАНИЕ

Устройство подачи должно быть установлено и эксплуатироваться в соответствии с инструкцией по эксплуатации и обслуживанию, которые прилагаются к котлу.

Подключение к электросети

Вентилятор, автоматика и двигатель **шнека**, а также все электрические устройства котельной должны быть подключены к исправной электросети, выполненной в соответствии с действующими правилами. Котел должен быть подключен кабелем через отключающее устройство, имеющее заземление.

-Подключение котла через удлинители, временные устройства и временные шнуры ведет к повреждению котла и устройств, что может быть причиной лишения права на гарантийный ремонт.

-Автоматику котла следует подключить согласно инструкции автоматики, прилагаемой к устройству.

Запуск котла

Запуск котла может выполнять обученный монтажник или уполномоченный сотрудник сервиса..

Перед первым запуском следует связаться с сервисной службой или техническим отделом производителя по телефону:

+375 152 773510

+375 29 1287287

+375 29 6978228

Шаги, необходимые для выполнения перед первым запуском:

- Ознакомиться с инструкцией и эксплуатацией котла,
- Проверить, что система отопления и устройство установлены в соответствии с проектом,
- Проверить, что система отопления вместе с котлом наполнены водой, и развоздушены,
- Проверить, что система отопления является герметичной,
- Проверить тягу дымохода,
- Подробно ознакомиться с инструкцией обслуживания автоматики,
- Ввести в автоматику эксплуатационные показания котла,
- Установить на автоматике параметры для управления устройствами котла (клапаны, термостаты, насосы горячей воды и другие, в зависимости от типа автоматики и оборудования),
- Ознакомить пользователя с безопасной и экономичной работой котла,
- Записать дату первого запуска

ОБСЛУЖИВАНИЕ КОТЛА

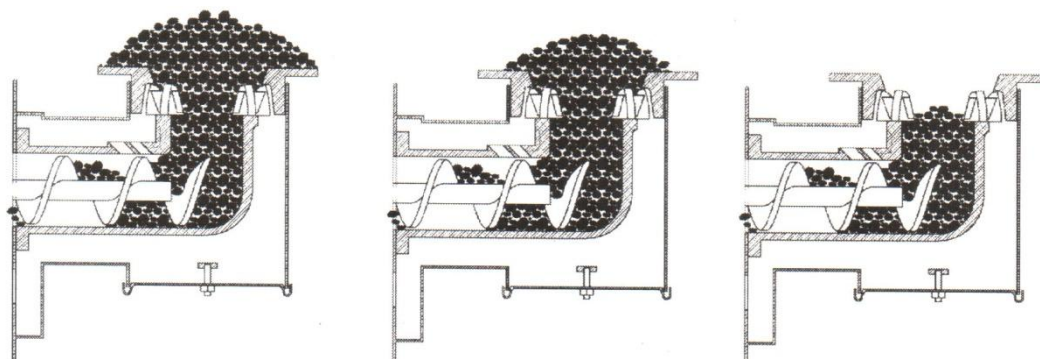
Розжиг котла в роторной горелке

Пожалуйста, откройте люк загрузки емкости, всыпьте в нее не менее 50 кг топлива, затем плотно закройте крышку. При помощи червячного механизма (в ручном режиме - см. руководство обслуживания автоматики) подать топливо внутрь топки до момента, когда поверхность топлива выровняется с поверхностью чугунного кольца горелки. На топливо положить бумагу и сухую измельченную древесину (может быть растопка) и поджечь. После розжига дерева кладем несколько кусочков топлива и включаем вентилятор котла.

После розжига топлива переходим в автоматический режим.

Топка в автоматическом режиме

Автоматика, управляющая работой котла, должна быть соответственно запрограммирована. Программирование работы автоматики основывается на введении соответствующих установок котла. Соответствующими настройками являются те, при которых **устройство подачи (шнек)** даст нам такое количество топлива, которое будет соответствовать требованиям производства тепла, а мощность вентилятора приведет к тому, что топливо будет сжигаться соответствующим образом - так, что цвет пламени будет **светло-желтый**, а образовавшаяся кучка в топке будет **слегка выпуклой** (около 5 см). Для отдельных типов автоматики и мощности котлов, первоначальные настройки (рекомендуемые), можно найти на страницах веб-сайт производителя в разделе Сервис. Настройки автоматики следует корректировать, в зависимости от качества топлива и потребностей объекта в тепле таким образом, чтобы топливо полностью было сожжено. Неправильная установка параметров сгорания снижает эффективность работы котла, а также приводит к повреждению форсунки и червячного механизма **устройства подачи (шнека)**, на которые в данном случае не распространяется гарантия.



плохо **хорошо** **плохо**
слишком много топлива **правильная высота насыпи** **слишком мало топлива**

Установка параметров слишком малой подачи топлива и слишком большого количества воздуха приведет к выжиганию топлива в топке и отступлению огня ниже форсунки до колена, подающего топлива. Это является причиной повреждения форсунки, на которую не распространяется гарантия.

Топливо следует подсыпать периодически, наполняя всю емкость. После заполнения емкости, ее следует плотно закрыть.

Удаление золы

Удаление золы производится в зависимости от качества используемого топлива, через различные промежутки времени, но достаточно часто, чтобы пепел не закрывал верхней части горелки. Чаще всего делаем это одновременно с подсыпкой топлива.

Сжигание угля или дров на водяной рубашке (решетке) или на дополнительной чугунной решетке:

Пожалуйста, отключите привод **устройства подачи (шнека)**. Горелку закрыть крышкой, прилегающей к котлу марки, TIS EKO DUO или дефлектором в случае стандартного котла TIS EKO. Откройте среднюю дверь загрузочной камеры, на решетку следует положить бумагу, достаточное количество мелких дров и открыть нижнюю дверцу. Зажечь подготовленную загрузку. Закрыть верхнюю и нижнюю дверки, а затем установить температуру в нужное положение и запустить автоматику котла.

ПРИМЕЧАНИЕ: При сжигании топлива на заменяемой решетке следует закрыть заслонку вентилятора на столько, чтобы не происходило неконтролируемое горение мимо выключенного вентилятора.

Подкладывание топлива в котел:

Перед подкладыванием топлива следует сначала отключить вентилятор котла, чтобы сократить подачу воздуха и минимизировать процесс сгорания. Через некоторое время следует медленно открыть дверки верхней топки и подложить нужное количество топлива.

После добавления топлива закрываем дверки загрузки, и после включения вентилятора вводим котел в рабочее состояние.

Поддержание горения:

Для поддержания огня в котле необходимо выполнить следующие действия:

- Заполнить камеру загрузки и разжечь топку,
- Настроить соответствующую работу автоматики,
- Установить настройки температуры на котле,
- Установить соответствующие параметры вентилятора.

Чистка котла:

Для правильной работы котла требуется, чтобы на внутренних стенках котла не было смолы, золы, сажи.

Поэтому необходимо периодически чистить котел приложенным к нему скребком и щеткой для чистки.

Котел может обслуживать только взрослый человек, ознакомленный с функцией котла и его обслуживанием. Лицо, обслуживающее котел, должно руководствоваться инструкцией, устанавливающей заданную температуру нагрева воды, останавливать действия котла и контролировать его работу. Монтажник, аккредитованный, после установки котла и введения в эксплуатацию, должен провести обучение людей в области обслуживания и эксплуатации устройства. Пользователь обязан ознакомиться с инструкциями обслуживания котла, автоматики, горелки и вентилятора. Присутствие детей в непосредственной близости от котла непозволительно. Вмешательство в работу котла, которое может поставить под угрозу здоровье или жизни обслуживающего или других лиц, строго запрещено.

ТЕХНИЧЕСКОЕ ОБСЛУЖИВАНИЕ КОТЛА

Не реже одного раза в 14 дней следует проводить проверку состояния нагрева воды в котле, и во всей системе отопления. При недостаточном уровне воды в системе отопления, следует ее добавить. После окончания периода отопления котел должны быть тщательно очищен, а поврежденные детали заменены. Средняя продолжительность эксплуатации уплотнительного шнура из стекловолокна составляет полгода (в зависимости от интенсивности открытия двери). Когда дело доходит до отхождения уплотнительного шнура и шнур теряет свою функциональность, можем отрегулировать дверцы петлями, и в конечном счете вынуть шнур из паза дверки, повернуть его на 90 ° и вставить обратно в паз дверки. Это только временное решение, поэтому следует заменить уплотнительный шнур.

Минимум два раза в год следует снять вентилятор и вычистить крыльчатки вентилятора. После каждого отопительного сезона следует тщательно очистить котел. Количество сажи и золы зависит от качества топлива, которое используется, и условий эксплуатации. Если мощность котла больше чем нужно, или работает котел при слишком низких температурах, тогда больше осаживается сажа и зола.

Замена уплотнительного шнура в дверках:

Удалите старый уплотнительный шнур из паза двери при помощи отвертки и вычистите паз, в который веревка была вставлена. В очищенный паз следует вставить новый уплотнительный шнур. Начало шнура вставляем в паз в дверке в горизонтальном направлении. Рукой или слегка постукивая молоточком, вставляем шнур в паз по периметру дверки. Затем

дверку прикрываем и пытаемся подтолкнуть шнур в паз так, чтобы дверки можно было нормально закрыть.

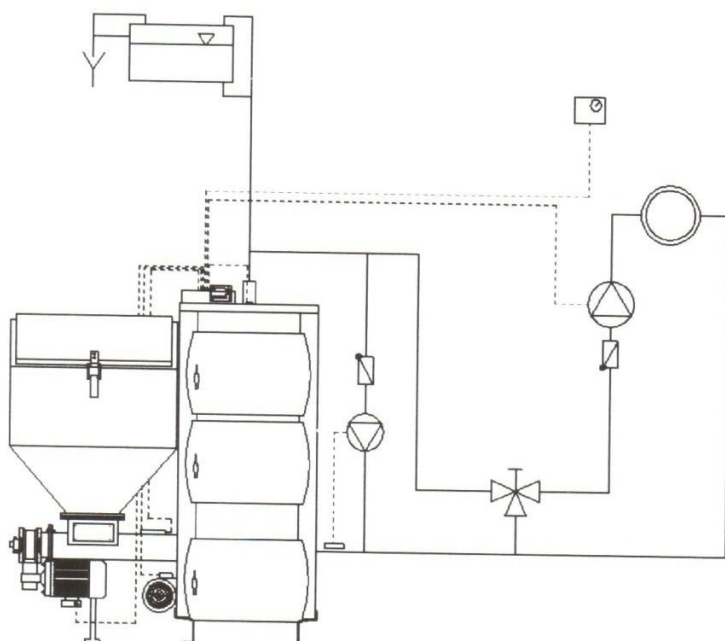
ТЕХНИЧЕСКОЕ ОБСЛУЖИВАНИЕ И ЧИСТКА ГОРЕЛКИ:

Чистку горелки выполнять в соответствии с инструкциями по эксплуатации и техническому обслуживанию горелки (устройства подачи). В частности, следует:

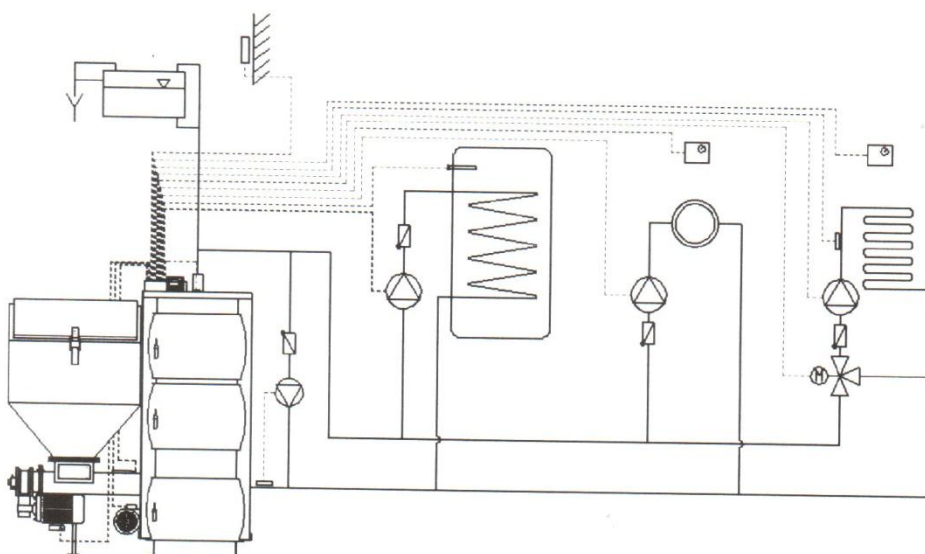
Проверить, не накопились ли в колене устройства подачи спекшиеся элементы и прочий мусор. Горелку устройства подачи следует систематически контролировать. Если вы заметили спекшиеся элементы, горелку следует очистить. Периодически проверять чтобы в трубе устройства подачи топлива не было накопления пыли или других отходов. В случае накопления очистить.

ПРИМЕРНЫЕ СПОСОБЫ ПОДКЛЮЧЕНИЯ

Подключение со смесительным трехходовым (четырёхходовым) клапаном



Подключение со смесительным трехходовым (четырёхходовым) клапаном и с бойлером



Предлагаемые установки для контроллера Tango Negro

№	символ	название	область	Установки автоматик и	Предлагаемые установки котла								Ед. Изм.
					15-17 кВт		25 кВт		35 кВт		45-48 кВт		
					Уголь	Пеллет	Уголь	Пеллет	Уголь	Пеллет	Уголь	Пеллет	
1	PrA	Время работы шнека	5 - 100	30	5	5	5	5	5	5	5	5	сек
2	PaU	Время паузы шнека в состоянии Работа	30 - 999	30	30	20	25	15	20	12	15	10	сек
3	CdP	Время работы вентилятора в поддержке	1 - 60	10	10	10	10	10	10	10	10	10	сек
4	PpO	Кратность подачи топлива в поддержке	0 - 10	0	3	3	3	3	3	3	3	3	
5	CoC	Время ожидания в поддержании	1 - 250	10	10	10	10	10	10	10	10	10	мин
6	OFS	Обороты вентилятора в состоянии Работа *	1 - 12	5	2-4	2-4	2-4	2-4	4-6	4-6	4-6	4-6	
7	bPo	Бег вентилятора в поддержании *	1 - 12	5	10	10	10	10	10	10	10	10	

ГАРАНТИЯ

Производитель предоставляет полную гарантию на продукт, в соответствии с описанными условиями гарантии.

Предупреждаем клиентов, что введение в эксплуатацию и техническое обслуживание всех котлов компании «БелКомин» может выполнить монтажник с соответствующей квалификацией или уполномоченные компании. В случае монтажа не соответствующего данной инструкции, гарантии не будут предоставлены, не будут приняты никакие претензии по гарантии.

Каждая рекламация должна быть немедленно передана после обнаружения неисправности.

Производитель оставляет за собой право вносить изменения в техническое усовершенствование продукта.

Срок предоставленной гарантии указан в гарантийном талоне котла.

Клиент подает рекламацию дилеру, в ближайший сервис или производителю.

Условия гарантии

- Производитель «БелКомин» Общество с ограниченной ответственностью предоставляет гарантию на купленный продукт,
- Производитель несет ответственность по гарантии, только если дефект возник по причинам, возникшим в самом устройстве по вине производителя,
- Производитель самостоятельно решает устранить дефекты или заменить устройство,
- Гарантийный ремонт осуществляется бесплатно,
- Гарантия охватывает только устройство, установленное в соответствии с инструкциями и правилами,
- Гарантийный срок составляет 36 месяца для корпуса котла (но не более 42 месяца с даты изготовления) и 24 месяца на элементы управления, подачи и вентилятор системы (но не более 30 месяцев с даты изготовления),
- Полная гарантия распространяется на все компоненты котла, за исключением предметов износа, таких как: шнур изоляции, чугунные решетки, перегородки, дефлектор, конденсатор двигателя подачи, которые являются расходными элементами,
- Гарантия действительна только с регистрационным номером котла, печатями дилера и фирмы уполномоченной для сервисного обслуживания,

- Гарантия прекращается в случае неправильного монтажа или использования устройства не по назначению,
- Претензии должны быть поданы в письменной форме производителю или по факсу,
- Гарантия теряет силу, если будет установлено, что котел установлен в замкнутой системе с нарушением соответствующих требований по монтажу и эксплуатации,
- За механические повреждения при доставке или во время эксплуатации производитель не отвечает,
- В не предусмотренных случаях будет применяться Гражданское законодательство.

При выходе из строя котла предприятие - изготовитель не несет ответственности за остальные элементы системы, техническое состояние объекта в целом, в котором использовалось данное изделие, а также за возникшие последствия. Изделие, утратившее товарный вид по вине потребителя, обмену или возврату по гарантийным обязательствам не подлежит.

По вопросам качества котла обращаться на предприятие-изготовитель по адресу: Республика Беларусь г.Гродно, ул.Тавлая,1. Тел. +375 152 773510,722849.

11. Сведения об утилизации.

11.1. При достижении предельного состояния прогара поверхности нагрева, котел необходимо отключить от систем питания.

11.2. После отключения от всех систем питания котел не представляет опасности для жизни, здоровья людей и окружающей среды.

11.3. Утилизация:

Корпус котла, колосниковая решётка и плита подлежат переплавке.

12. Свидетельство о приемке и продаже.

Котел отопительный **TIS EKO, TIS EKO DUO** Заводской №. _____

Соответствует ГОСТ 20548-93 и признан годным к эксплуатации.

Дата выпуска « ____ » ____ 201__ г.

Испытан давлением воды 0,4 мПа (4,0 кг/см²)

Упаковщик _____ штамп _____

Дата продажи « ____ » _____ 20__ г.

М.П. _____

Подпись _____

С условиями подключения и эксплуатации и гарантийным обслуживанием котла ознакомился.

Покупатель: _____
(имя, фамилия, подпись)

Котел продан: Предприятием _____

Дата продажи: _____

Адрес _____

Телефон _____

Котел смонтирован: Предприятие _____

Адрес _____

Телефон _____

Котел пущен: Предприятие _____

Адрес _____

Телефон _____

В случае неполадки обращаться:

Предприятие

Адрес

Телефон

13. Сведения об установке

13.1. Сведения о местонахождении

Для всех видов котлов независимо от вида сжигаемого топлива:

1. Местонахождение котла _____

2. Дата установки _____

3. Кем произведена установка (монтаж) _____

4. Лицензия _____

Приложение**Учет технического обслуживания котла**

Дата	Замечания о техническом состоянии	Выполняемая работа	Должность, фамилия и подпись ответственного лица

КОРЕШОК ТАЛОНА N
на гарантийный ремонт котла отопительного
Изыят _____ 20___ - г. Механик (мастер)

(подпись)

(фамилия)

линия отреза

ГАРАНТИЙНЫЙ ТАЛОН №1
на гарантийный ремонт котла

Заводской N _____
Продан магазином N _____
(наименование торго (базы))

_____ 20___ г.

Штамп магазина _____
(Подпись)

Владелец и его адрес _____

_____ (подпись)

Выполнены работы по устранению неисправностей:

_____ Механик (мастер) _____
(Дата) (Подпись)

Владелец _____
(Подпись)

Утверждаю:
Руководитель: _____
(наименование бытового ремпредприятия)

Штамп
предприятия _____ 20___ г.
(подпись)

ГАРАНТИЙНЫЙ ТАЛОН №2
на гарантийный ремонт котла

Заводской N _____
Продан магазином N _____
(наименование торго (базы))

_____ 20___ г.

Штамп магазина _____
(Подпись)

Владелец и его адрес _____

_____ (подпись)

Выполнены работы по устранению неисправностей:

_____ Механик (мастер) _____
(Дата) (Подпись)

Владелец _____
(Подпись)

Утверждаю:
Руководитель: _____
(наименование бытового ремпредприятия)

Штамп
предприятия _____ 20___ г.
(подпись)

КОРЕШОК ТАЛОНА N
на гарантийный ремонт котла отопительного
Изыят _____ 20___ - г. Механик (мастер)

(подпись)

(фамилия)

линия отреза

КОРЕШОК ТАЛОНА N
на гарантийный ремонт котла отопительного
Изыят _____ 20__ - г. Механик (мастер)

(подпись)

(фамилия)

линия отреза

ГАРАНТИЙНЫЙ ТАЛОН №3
на гарантийный ремонт котла

Заводской N _____

Продан магазином N _____

(наименование торго (базы))

_____ 20__ г.

Штамп магазина _____

(Подпись)

Владелец и его адрес _____

_____ (подпись)

Выполнены работы по устранению неисправностей:

_____ Механик (мастер) _____

(Дата)

(Подпись)

Владелец _____

(Подпись)

Утверждаю:

Руководитель: _____

(наименование бытового ремпредприятия)

Штамп
предприятия

_____ 20__ г.

(подпись)