

6 720 610 242-00.30

# Бойлер косвенного нагрева

WST SK300|400|500-1 solar



**BOSCH**

ru Паспорт и инструкция по монтажу и техническому обслуживанию для специалистов



AB24

# Содержание

---

<b>1</b>	<b>Правила техники безопасности и пояснения условных обозначений</b>	<b>3</b>
1.1	Указания по технике безопасности	3
1.2	Расшифровка символов	3

---

<b>2</b>	<b>Сведения о бойлере</b>	<b>4</b>
2.1	Применение	4
2.2	Использование по назначению	4
2.3	Оснащение	4
2.4	Противокоррозионная защита	4
2.5	Описание функций	4
2.6	Монтажные и присоединительные размеры	5
2.7	Технические данные	7

---

<b>3</b>	<b>Установка бойлера</b>	<b>10</b>
3.1	Предписания	10
3.2	Транспортировка	10
3.3	Место установки	10
3.4	Контроль герметичности водопроводных линий	10
3.5	Схема соединений	11
3.6	Монтаж	11
3.7	Электрические соединения	14

---

<b>4</b>	<b>Ввод в эксплуатацию</b>	<b>15</b>
4.1	Информирование пользователя со стороны производителя оборудования	15
4.2	Подготовка к эксплуатации	15
4.3	Задание температуры воды бойлера	15

---

<b>5</b>	<b>Прекращение работы бойлера</b>	<b>16</b>
5.1	Выключение бойлера	16
5.2	Выключение отопительной системы при угрозе замерзания	16
5.3	Охрана окружающей среды	16

---

<b>6</b>	<b>Проверка/техобслуживание</b>	<b>17</b>
6.1	Рекомендация пользователю	17
6.2	Обслуживание и ремонт	17
6.3	Проверка работы предохранительного клапана.	18

---

<b>7</b>	<b>Сбои</b>	<b>19</b>
----------	-------------	-----------

---

<b>8</b>	<b>ГАРАНТИЙНЫЙ ТАЛОН</b>	<b>20</b>
----------	--------------------------	-----------

# 1 Правила техники безопасности и пояснения условных обозначений

## 1.1 Указания по технике безопасности

### Установка, переоборудование

- ▶ Установка и обслуживание бойлера возможно только специализированным сервисом!
- ▶ Бойлер предназначен только для нагрева водопроводной воды!

### Функционирование

- ▶ Необходимым условием исправного функционирования является соблюдение положений этого руководства по монтажу.
- ▶ **Ни в коем случае не перекрывайте предохранительный клапан!** Во время нагрева бойлера из предохранительного клапана может вытекать вода.

### Термическая дезинфекция

- ▶ **Опасность ожога горячей водой!**  
Обязательно контролируйте кратковременную работу с температурой горячей воды более 60 °С или установите термостатический смеситель.

### Техническое обслуживание

- ▶ **Рекомендация для заказчика:** заключите договор о проведении технического обслуживания и контрольных осмотров с уполномоченным специализированным предприятием. Проводите техническое обслуживание отопительного котла и бойлера ежегодно или каждые два года (в зависимости от качества воды на месте эксплуатации).
- ▶ Применяйте только оригинальные запасные части!

## 1.2 Расшифровка символов



Приводимые в тексте указания по технике безопасности отмечаются предупредительным символом и выделяются серым фоном.

Сигнальные слова характеризуют степень опасности, возникающей при несоблюдении предписанных мер, направленных на предотвращение ущерба.

- **Внимание** означает возможность нанесения небольшого имущественного ущерба.
- **Осторожно** означает возможность легких травм или значительного материального ущерба.
- **Опасно** сигнализирует о возможности нанесения серьезного ущерба здоровью, вплоть до травм со смертельным исходом.



**Указания** в тексте отмечаются стоящим рядом символом с использованием горизонтальных ограничительных линий.

Указания содержат важную информацию, относящуюся к тем случаям, когда отсутствует угроза здоровью людей или опасность повреждения оборудования.

## 2 Сведения о бойлере

### 2.1 Применение

Данные бойлеры предназначены для работы с солнечным коллектором и дополнительного нагрева от отопительного котла с возможностью подключения температурного датчика. При этом максимальная мощность загрузки бойлера не должна превышать следующие значения:

Бойлер	Максимальная мощность загрузки
WST SK300-1 solar	30,6 кВт
WST SK400-1 solar	36,8 кВт
WST SK500-1 solar	46,0 кВт

Таб. 1

Подключая бойлеры к отопительным котлам с большей тепловой мощностью:

- ▶ Ограничить мощность нагрева бойлера до указанных выше параметров (см. инструкцию по монтажу отопительного прибора). Это ограничивает тактовую частоту отопительного прибора и сокращает время зарядки.

### 2.2 Использование по назначению

- ▶ Бойлер разрешается использовать исключительно для нагрева водопроводной воды.

Другое использование считается применением не по назначению. Ответственность производителя не распространяется на возникшие в результате этого повреждения.

### 2.3 Оснащение

- Термометр
- датчик температуры бойлера (NTC) в верхней погружной гильзе с соединительным штекером для подсоединения к котлу, имеющему контакты для подключения NTC
- нижняя погружная гильза с внутренним диаметром 16 мм для датчика температуры бойлера солнечного коллектора
- верхний теплообменник для дополнительного нагрева от котла
- нижний теплообменник для нагрева от солнечного коллектора
- Обшивка из пленки ПВХ с подкладкой из мягкого пенопласта и с застежкой-молнией на задней стороне

- изоляция со всех сторон из жесткого пенопласта, не содержащего фторуглеродов и фторхлоруглеродов
- эмалированный бак
- магниевый анод
- съемный фланец бойлера

### 2.4 Противокоррозионная защита

Поверхности бойлера, соприкасающиеся с питьевой водой, имеют однородное эмалированное покрытие. Данное покрытие нейтрально по отношению к обычной питьевой воде и монтажным материалам. Для дополнительной защиты установлен магниевый анод.

### 2.5 Описание функций

- При недостаточном освещении, мощности контура солнечного коллектора для нагрева воды в бойлере не хватает. В этом случае котел выполняет загрузку бойлера через верхний змеевик. Из-за температурного распределения по высоте в вертикальном бойлере этот дополнительный нагрев ограничивается верхней частью бойлера.
- При водоразборе температура воды в верхней части бойлера падает примерно на 8 °C - 10 °C, прежде чем теплогенератор вновь нагреет воду в бойлере.
- При частых кратковременных, следующих один за другим отборах воды возможно превышение заданной температуры в бойлере в его верхней части. Такой принцип работы обусловлен рабочей схемой бойлера и изменить его невозможно.
- Встроенный термометр показывает температуру в верхней части бойлера. Из-за естественного температурного распределения в баке заданную температуру бойлера можно рассматривать только как среднее значение. Поэтому показания температуры и точки переключения регулятора температуры бойлера для контура отопительного прибора и контура солнечного коллектора неодинаковы.

## 2.6 Монтажные и присоединительные размеры

### WST SK300-1 solar

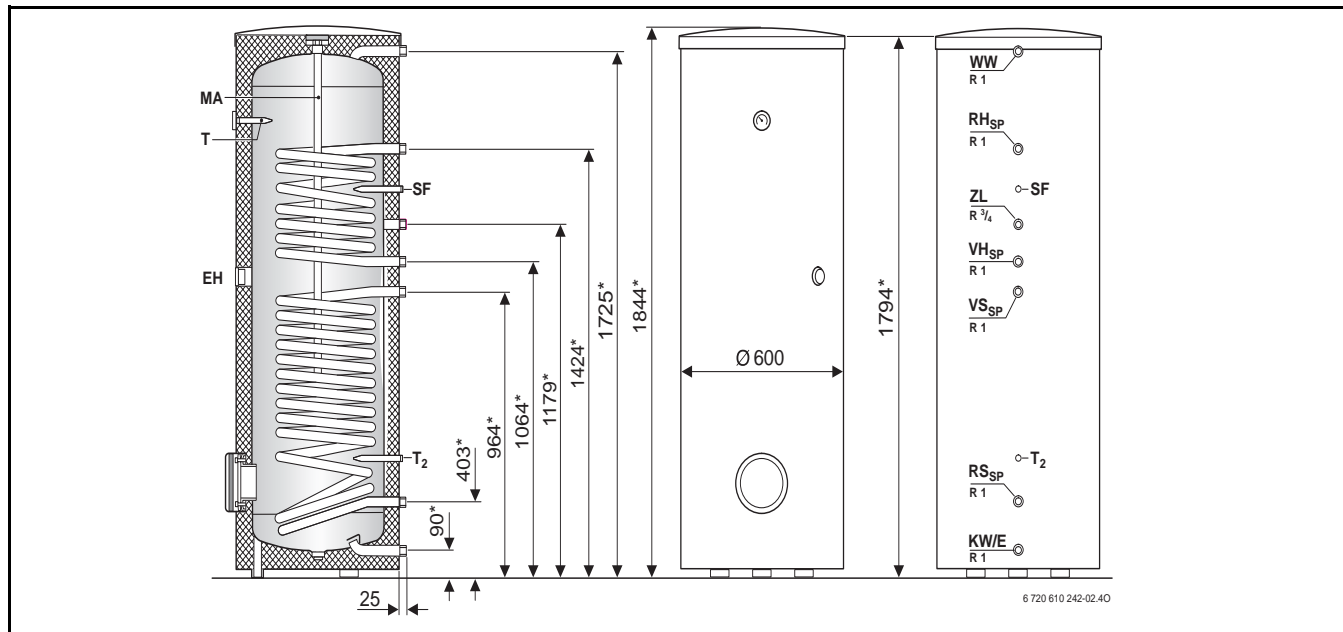


Рис 1

### WST SK400-1 solar и WST SK500-1 solar

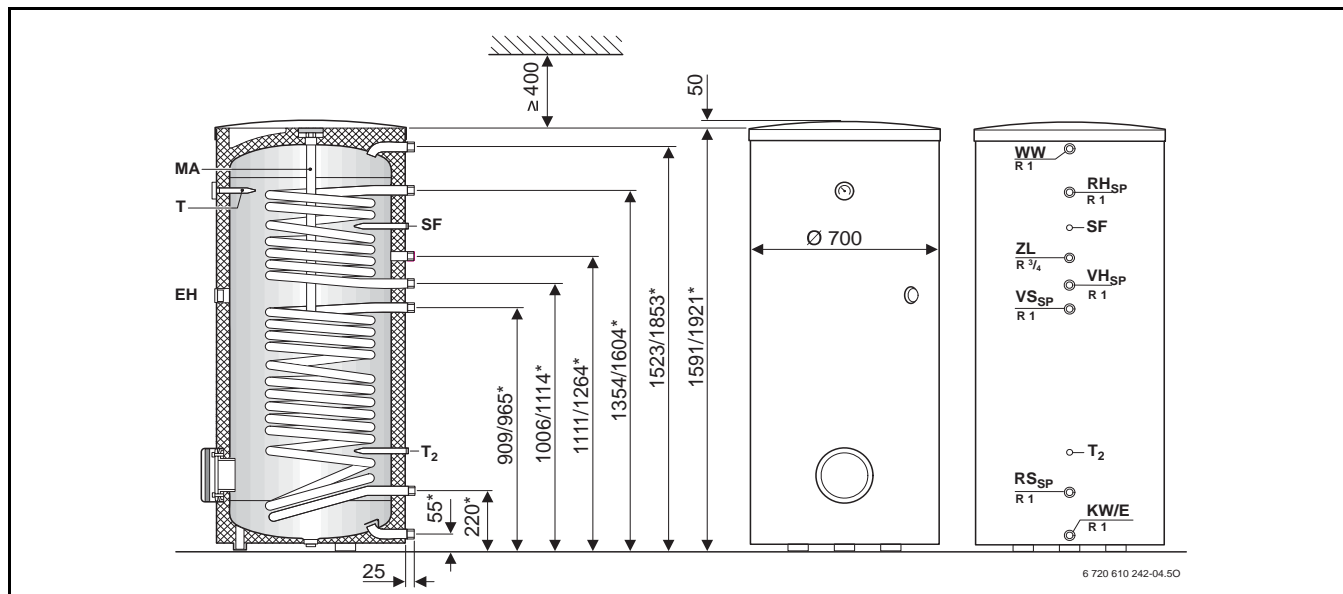


Рис 2 Размеры после косой черты относятся к следующему большему исполнению бойлера.

- |   |   |
|---|---|
| <b>E</b> Оporожнение  | <b>T<sub>2</sub></b> Погружная гильза датчика температуры бойлера - солнечный коллектор (внутренний Ø = 16 мм)                            |
| <b>EH</b> Электрический нагрев (опционально, внутренняя резьба Rp 1½)                     | <b>VH<sub>SP</sub></b> Подающая линия бойлера - отопление (наружная резьба R 1)   |
| <b>KW</b> Вход холодной воды (наружная резьба R 1)  | <b>VS<sub>SP</sub></b> Подающая линия бойлера - солнечный коллектор (наружная резьба R 1)   |
| <b>MA</b> Магниеый анод   | <b>WW</b> Выход горячей воды (наружная резьба R 1)  |
| <b>RH<sub>SP</sub></b> Обратная линия бойлера - отопление (наружная резьба R 1)           | <b>ZL</b> Подключение циркуляции (наружная резьба R ¾)  |
| <b>RS<sub>SP</sub></b> Обратная линия бойлера - солнечный коллектор (наружная резьба R 1) |   |
| <b>SF</b> Погружная гильза температурного датчика бойлера - отопление (NTC)               | <b>*</b> Размеры приведены при полностью закрученных опорных ножках. Вращая опорные ножки, можно увеличить эти размеры максимум на 40 мм. |
| <b>T</b> Погружная гильза с термометром для показания температуры                         |   |

**Замена защитного анода:**

- ▶ Выдерживайте расстояние  $\geq 400$  мм до потолка.
- ▶ При замене устанавливайте цепной анод.

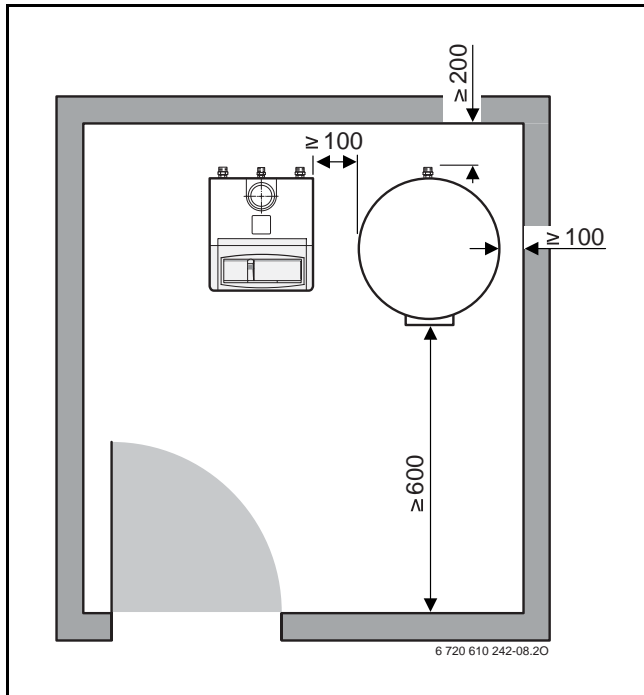
**Расстояния от стен**

Рис 3 Рекомендуемые минимальные расстояния от стен

## 2.7 Технические данные

Тип бойлера		WST SK300-1 solar	WST SK400-1 solar	WST SK500-1 solar
<b>Верхний теплообменник (змеевик) - дополнительный нагрев:</b>				
Количество витков	–	7	7	9
Объем греющей воды	л	5	6,5	8,5
Поверхность нагрева	м <sup>2</sup>	0,8	1,0	1,3
Максимальная температура греющей воды	°С	110	110	110
Максимальное рабочее давление змеевика	бар	10	10	10
Максимальная мощность поверхностей нагрева при:				
- $t_V = 90\text{ °С}$ и $t_{Sp} = 45\text{ °С}$	кВт	30,6	36,8	46,0
- $t_V = 85\text{ °С}$ и $t_{Sp} = 60\text{ °С}$	кВт	21	25,5	32
Максимальная эксплуатационная производительность при:				
- $t_V = 90\text{ °С}$ и $t_{Sp} = 45\text{ °С}$	л/ч	757	891	1127
- $t_V = 85\text{ °С}$ и $t_{Sp} = 60\text{ °С}$	л/ч	514	624	784
Учетное количество циркулирующей воды	л/ч	1300	1300	1300
Коэффициент мощности <sup>1)</sup> при $t_V = 90\text{ °С}$ (максимальная мощность загрузки бойлера)	$N_L$	1,6	2,5	4,4
Минимальное время нагрева с $t_K = 10\text{ °С}$ до $t_{Sp} = 60\text{ °С}$ и $t_V = 85\text{ °С}$ при:				
- мощности загрузки бойлера 24 кВт	мин	20	22	27
- мощности загрузки бойлера 18 кВт	мин	26	29	36
<b>Нижний теплообменник (змеевик) - контур солнечного коллектора:</b>				
Количество витков	–	13	13	14
Объем греющей воды	л	10,4	12,2	13,0
Поверхность нагрева	м <sup>2</sup>	1,45	1,75	1,9
Максимальная температура греющей воды	°С	110	110	110
Максимальное рабочее давление змеевика	бар	10	10	10
Максимальная мощность поверхностей нагрева при $t_V = 90\text{ °С}$ и $t_{Sp} = 45\text{ °С}$	кВт	52,6	60,1	65,0
Максимальная эксплуатационная производительность при $t_V = 90\text{ °С}$ и $t_{Sp} = 45\text{ °С}$	л/ч	1299	1485	1605
Учетное количество циркулирующей воды	л/ч	1300	1300	1300
<b>Объем бойлера:</b>				
Полезный объем:				
- общий	л	286	364	449
- без нагрева от солнечного коллектора	л	132	150	184
Полезный объем горячей воды (без нагрева от солнечного коллектора) <sup>2)</sup> $t_{Sp} = 60\text{ °С}$ и				
- $t_Z = 45\text{ °С}$	л	145	164	202
- $t_Z = 40\text{ °С}$	л	168	192	235
Максимальный расход	л/мин	15	18	21
Максимальное рабочее давление воды	бар	10	10	10
Минимальные размеры предохранительного клапана (принадлежность)	DN	20	20	20
<b>Другие параметры:</b>				
Резервное энергопотребление (24ч)	кВтч/ день	2,2	2,6	3,0
Вес незаполненного бойлера (без упаковки)	кг	130	185	205

Таб. 2

1) Коэффициент мощности  $N_L$  показывает количество квартир с 3,5 жильцами, с полным водоснабжением, с нормальной ванной и с двумя другими точками водоразбора.  $N_L$  определен при  $t_{Sp} = 60\text{ °С}$ ,  $t_Z = 45\text{ °С}$ ,  $t_K = 10\text{ °С}$  и при максимальной мощности поверхностей нагрева. При снижении мощности нагрева и меньшем количестве циркулирующей воды  $N_L$  соответственно меньше.

2) Потери распределения вне бойлера не учтены.

$t_{Sp}$  = температура горячей воды в бойлере

$t_V$  = температура в подающей линии

$t_K$  = температура холодной воды на входе

$t_Z$  = температура горячей воды на выходе

**Расход воды в бойлере:**

- Указанный в технических данных максимальный расход определен при температуре подачи отопления в 90 °С, 45 °С санитарной воды в местах забора, 10 °С подачи холодной воды и максимальной мощности нагрева бойлера

(мощность котла должна быть не меньше, чем мощность змеевика бойлера.

- При уменьшении расхода отопительной воды, мощности нагрева бойлера или температуры подачи котла соответственно снижается мощность бойлера в режиме расхода, а также число мощности ( $N_L$ ).

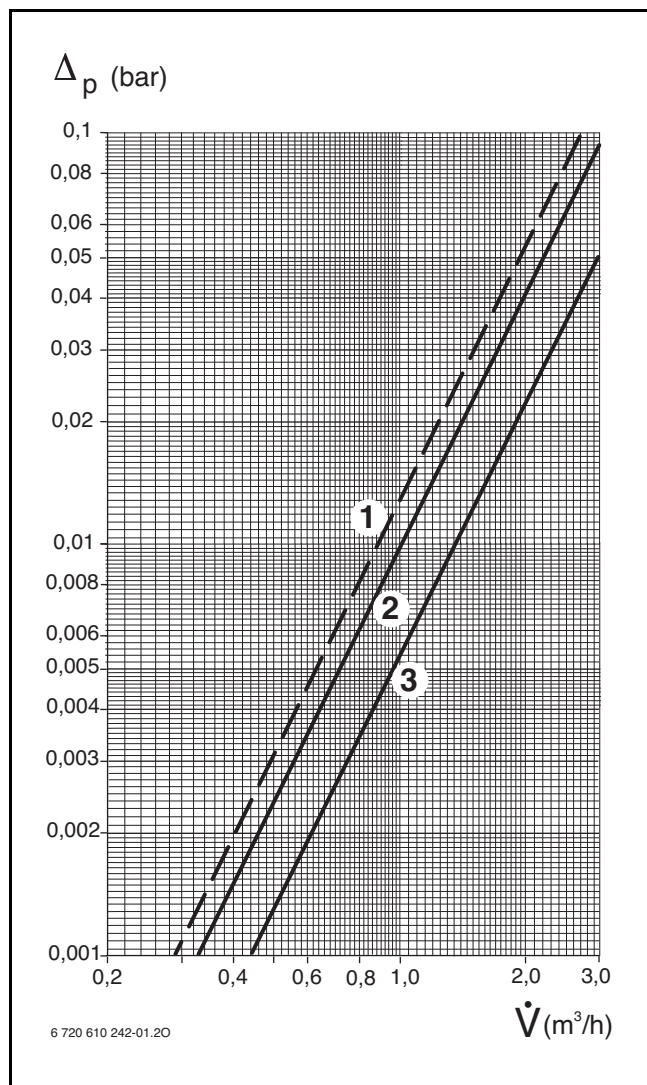
**Потери давления в змеевиках (бар)**

Рис 4 WST SK300-1 solar

- 1** Нижний змеевик (вода/пропиленгликоль 55/45)  
**2** Нижний змеевик (вода)  
**3** Верхний змеевик  
 $\Delta p$  Потери давления  
 $\dot{V}$  Расход отопительной воды

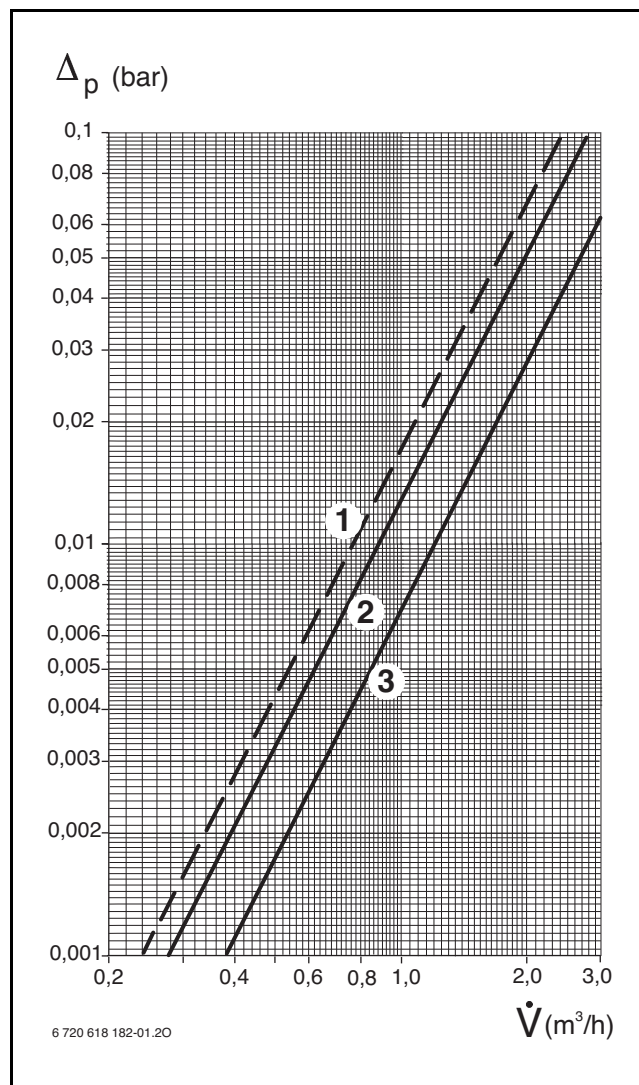


Рис 5 WST SK400-1 solar

- 1** Нижний змеевик (вода/пропиленгликоль 55/45)  
**2** Нижний змеевик (вода)  
**3** Верхний змеевик  
 $\Delta p$  Потери давления  
 $\dot{V}$  Расход отопительной воды



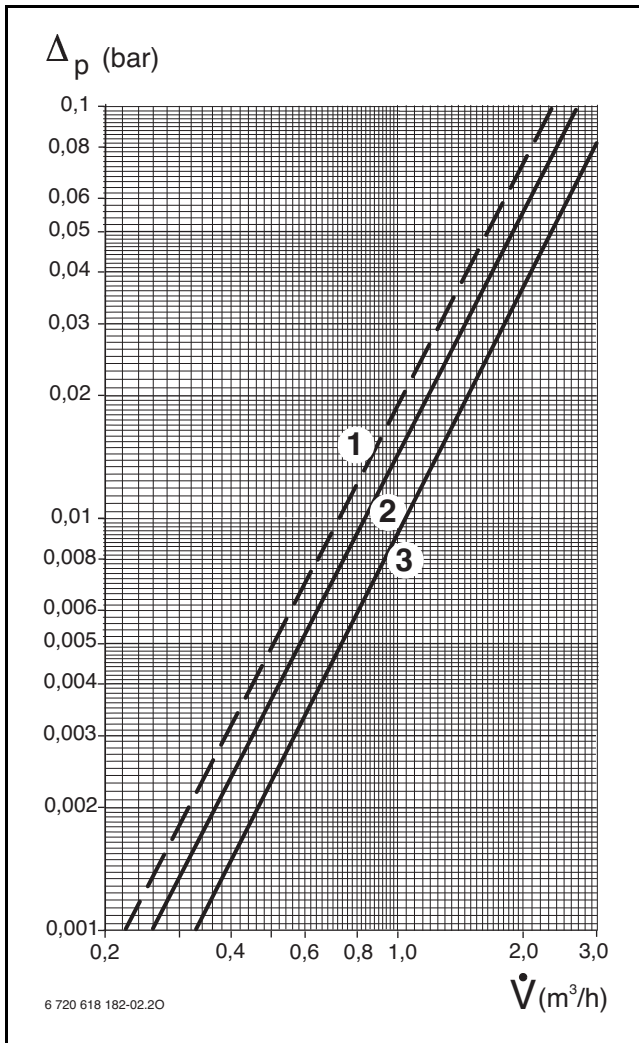


Рис 6 WST SK500-1 solar

- 1** Нижний змеевик (вода/пропиленгликоль 55/45)
- 2** Нижний змеевик (вода)
- 3** Верхний змеевик
- Δp** Потери давления
- $\dot{V}$**  Расход отопительной воды



При расчете потерь давления в контуре солнечного коллектора:

- ▶ Необходимо учитывать свойства антифризов и антикаллагенов присадок в том случае, если они используются.

#### Например:

При соотношении смеси воды/пропиленгликоля 55/45 (не замерзает до  $-30\text{ }^{\circ}\text{C}$ ) потери давления примерно в 1,3 раза больше, чем для чистой воды.



На диаграмме потери давления в сети трубопроводов не принимаются во внимание.

#### Результаты измерения температурным датчиком бойлера (термисторным)

Температура бойлера [ °C ]	Сопротивление датчика [ Ω ]
20	14772
26	11500
32	9043
38	7174
44	5730
50	4608
56	3723
62	3032
68	2488

Таб. 3

## 3 Установка бойлера

### 3.1 Предписания

- ▶ Котел соответствует требованиям стандартов и нормативных документов действующих на территории Российской Федерации, что подтверждается Сертификатом Соответствия, выданным Госстандартом России, Санитарно-Эпидемиологическим Сертификатом.

### 3.2 Транспортировка

- ▶ Избегать ударов во время транспортировки.
- ▶ Извлечение бойлера из упаковки следует производить только на месте монтажа.

### 3.3 Место установки



**ОСТОРОЖНО:** Повреждения в результате трещин от внутренних напряжений!

- ▶ Бойлер должен устанавливаться в помещении с температурой не ниже 5 С.



При транспортировке бойлер закреплен на поддоне тремя болтами. Эти болты также служат опорными ножками для установки бойлера.

- ▶ После удаления поддона снова верните болты в бойлер.

- ▶ Соблюдайте минимальные расстояния от стен (→ рис. 3 на стр. 6).
- ▶ Устанавливать бойлер на ровное основание с соответствующей несущей способностью.
- ▶ При размещении бойлера во влажном помещении его следует устанавливать на подставку.
- ▶ Выровняйте бойлер горизонтально регулируемые опорными ножками (→ рис. 1 и 2 на стр. 5).

### 3.4 Контроль герметичности водопроводных линий



**ВНИМАНИЕ:** Повреждение эмалированного покрытия в результате избыточного давления!

- ▶ Перед подсоединением бойлера следует провести контроль герметичности водопроводных линий, используя 1,5-кратное допустимое рабочее давление.

### 3.5 Схема соединений

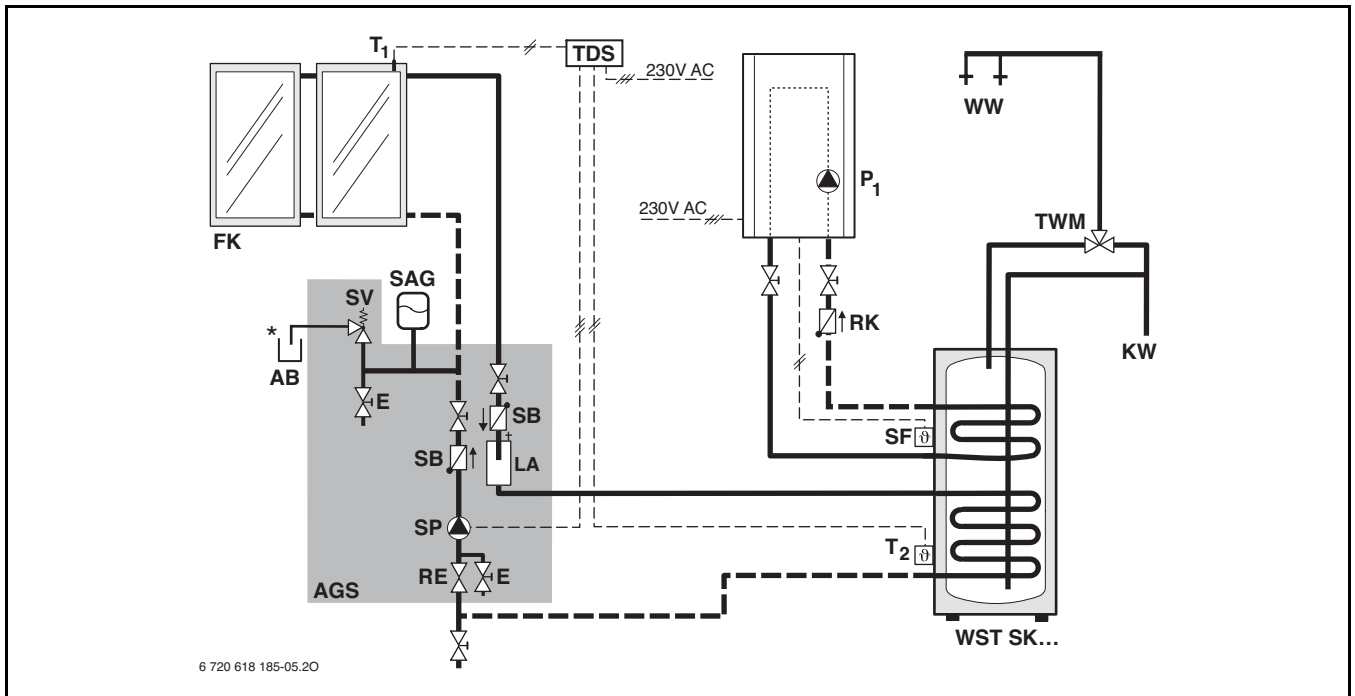


Рис 7

<b>AB</b>	Сборник
<b>AGS</b>	Солнечная установка
<b>E</b>	Слив/продувка
<b>FK</b>	Солнечный коллектор
<b>KW</b>	Вход холодной воды
<b>LA</b>	Воздухоотделитель
<b>P<sub>1</sub></b>	Циркуляционный насос (загрузка бойлера из отопительного контура)
<b>RE</b>	Регулятор расхода с индикацией
<b>RK</b>	Обратный клапан
<b>RV</b>	Обратный клапан
<b>SAG</b>	Расширительный бак солнечного коллектора
<b>SB</b>	Гравитационный тормоз
<b>SF</b>	Датчик температуры бойлера - отопление (NTC)
<b>SP</b>	Насос солнечного коллектора
<b>SV</b>	Предохранительный клапан
<b>WST...S</b>	Бойлер солнечного коллектора
<b>T<sub>1</sub></b>	Датчик температуры солнечного коллектора
<b>T<sub>2</sub></b>	Датчик температуры бойлера - солнечный коллектор
<b>TDS</b>	Регулятор солнечного коллектора
<b>TWM</b>	Трехходовой смесительный клапан
<b>WW</b>	подключение горячей воды

\* линия продувки и слива должна выводиться в открытый резервуар, вмещающий весь объем солнечного коллектора.

### 3.6 Монтаж

Для уменьшения естественных (гравитационных) циркуляционных потерь тепла:

- ▶ Вмонтировать во все контуры бойлера обратные клапаны.

-ИЛИ-

- ▶ Конструкция подсоединяемых к бойлеру водопроводов должна исключать естественную циркуляцию.

- ▶ Монтируйте соединительные трубопроводы без напряжений.

#### 3.6.1 Подключение нагревающего контура

- ▶ Подключите верхний змеевик с последовательным течением воды. То есть подающая линия вверху, а обратная линия внизу. Это обеспечивает равномерную загрузку верхней части бойлера.
- ▶ Загрузочные трубопроводы должны быть как можно более короткими и хорошо изолированными. Это снижает потери давления и остывание бойлера из-за циркуляции в трубах.
- ▶ Для предотвращения сбоев в работе из-за наличия воздуха в системе установите в самой высокой точке между бойлером и котлом **эффективное устройство удаления воздуха** (например, воздухоотделитель).
- ▶ Установите сливной кран в загрузочной линии. Через него можно сливать воду из змеевиков.

### 3.6.2 Подключение к солнечному коллектору

- ▶ У нижнего змеевика подсоедините подающую линию сверху, а обратную линию снизу. Таким образом теплообменник солнечного коллектора поддерживает теплообменник дополнительного нагрева при сплошном тепловом расслоении в бойлере.
- ▶ Загрузочные трубопроводы должны быть как можно более короткими и хорошо изолированными. Это снижает потери давления и остывание бойлера из-за циркуляции в трубах.



Применяемые средства от замораживания увеличивают потери давления соответственно состава смеси.

- ▶ Для предотвращения сбоя в работе из-за наличия воздуха в системе установите в самой высокой точке между бойлером и котлом **эффективное устройство удаления воздуха** (например, воздухосорбник).
- ▶ Установите сливной кран в загрузочной линии. Через него можно сливать воду из змеевиков.
- ▶ Установите датчик температуры бойлера солнечного коллектора в нижнюю погружную гильзу с внутренним диаметром 16 мм.

### 3.6.3 Подключения ГВС



**ОСТОРОЖНО:** Опасность повреждения из-за контактной коррозии бойлера в местах соединения бойлера!

- ▶ Если водопроводы ГВС из меди: Использовать фитинги из латуни или литой оловянно-цинковой бронзы.

- ▶ Выполните подключение к линии холодной воды с использованием соответствующих отдельных видов арматуры или полной арматурной группы безопасности.
- ▶ Сертифицированный предохранительный клапан должен быть отрегулирован на заводе так, чтобы не допускать превышения разрешенного рабочего давления бойлера.
- ▶ Соединение сливной линии предохранительного клапана с водоотводом должно быть хорошо видно и находиться в защищенной от замерзания зоне. Сечение сливной линии должно быть как минимум равно выходному сечению предохранительного клапана.



**ОСТОРОЖНО:** Опасность повреждения избыточным давлением!

- ▶ При использовании обратного клапана: Предохранительный клапан должен быть установлен между обратным клапаном и подключением холодной воды.
- ▶ Не допускается перекрывать трубопровод слива предохранительного клапана.

- ▶ Вблизи сливной линии предохранительного клапана следует установить предупреждающий знак: «Не перекрывать!»

Если в нерабочем состоянии давление в контуре ГВС воды на 80 % превышает давление срабатывания предохранительного клапана, то:

- ▶ Предварительно включить редуцирующий клапан.
- ▶ Установите сливной кран на входе холодной воды.

### 3.6.4 Циркуляция

- ▶ Если подключена линия циркуляции: Установите циркуляционный насос, разрешенный для работы с питьевой водой, и подходящий обратный клапан.
- ▶ Если линия циркуляции не присоединяется: Закупорить и изолировать патрубок.



Принимая во внимание потери тепла, возникающие при остывании воды, использовать только циркуляционный насос ГВС, имеющий регулировку в зависимости от времени и/или температуры.

Размерность водопровода циркуляции горячей воды следует определять в соответствии с DVGW, рабочая таблица W 553.

В зданиях с не более, чем с 4-мя квартирами, можно не проводить детальный расчет циркуляционного водопровода горячей воды, если соблюдены следующие условия:

- Внутренний диаметр циркуляционных, отдельных и сборных линий не менее 10 мм
- Циркуляционный насос DN 15 с максимальным расходом 200 л/ч и напором 100 мбар
- Длина линий горячей воды макс. 30 м
- Длина линий циркуляционной системы макс. 20 м
- Снижение температуры макс. 5 К (DVGW, рабочая таблица W 551)



Для простого поддержания максимального падения температуры:  
 ▶ Установите регулирующий клапан с термометром.

**Термическая дезинфекция**

▶ У систем по DIN-DVGW, рабочий лист W 551: установите термическую дезинфекцию.

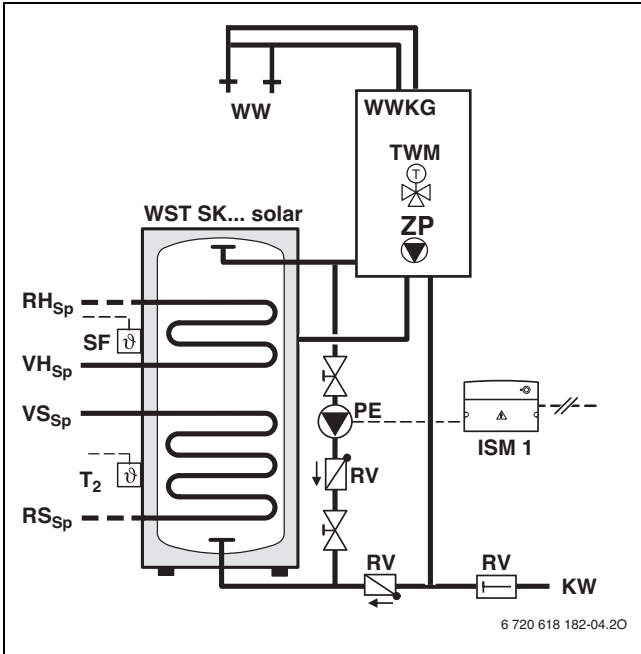


Рис 8 Схема подключения контура ГВС

- KW** Ввод холодной воды
- RH<sub>Sp</sub>** Обратная линия бойлера - отопление
- RS<sub>Sp</sub>** Обратная линия бойлера - солнечный коллектор
- RV** Обратный клапан
- SF** Датчик температуры бойлера - отопление (NTC)
- SU** Таймер с программой на неделю
- WST...S** Бойлер солнечного коллектора
- T<sub>2</sub>** Датчик температуры бойлера - солнечный коллектор
- TWM** Трехходовой смесительный клапан
- VH<sub>Sp</sub>** Подающая линия бойлера - отопление
- VSp** Подающая линия бойлера - солнечный коллектор
- WW** подключение горячей воды
- WWKG** Насосная группа ГВС
- ZP** Циркуляционный насос

**3.6.5 Расширительный бак ГВС**



Для исключения потерь воды через предохранительный клапан, может быть установлен расширительный бак, пригодный для работы с питьевой водой.

▶ Установить расширительный бак в линию питания холодной водой между бойлером и группой безопасности. При этом вода должна протекать через расширительный бак при каждом заборе воды.  
 При этом через расширительный бак у каждой колонки должна протекать санитарная вода.

Приведенная ниже таблица содержит ориентировочные данные для выбора размеров расширительного бака. Их параметры могут различаться из-за различного полезного объема бойлеров. Данные относятся к температуре в воды в бойлере 60 °С.

Тип бойлера	Давление на входе в бак = давление холодной воды	Емкость бака в литрах, соответствующая давлению срабатывания предохранительного клапана			
		6 бар	8 бар	10 бар	
Исполнение 10 бар	WST SK300-1 solar	3 бар	18	12	12
		4 бар	25	18	12
	WST SK400-1 solar	3 бар	25	18	18
		4 бар	36	25	18
WST SK500-1 solar	3 бар	36	25	25	
	4 бар	50	36	25	

Таб. 4

### 3.7 Электрические соединения



**ОПАСНО:** Удар электрическим током!

- ▶ Перед осуществлением электрических соединений необходимо прервать электроснабжение (230 В перем. тока) системы отопления.

#### 3.7.1 Подключение штекера датчика температуры бойлера к котлу.



Подробное описание электрического подключения см. в Инструкции по монтажу котла.

- ▶ Подключите штекер датчика температуры бойлера к котлу.

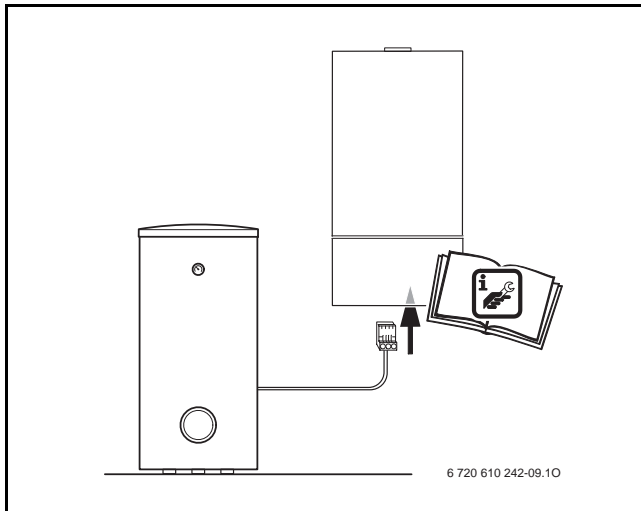


Рис 9

## 4 Ввод в эксплуатацию

### 4.1 Информирование пользователя со стороны производителя оборудования

Специалист должен объяснить принцип действия и механизм пользования котлом и бойлером.

- ▶ Следует обратить внимание пользователя на необходимость регулярного технического обслуживания, от проведения которого зависят исправная работа и срок службы оборудования.
- ▶ Во время нагрева происходит вытекание воды через предохранительный клапан. **Ни в коем случае не допускается перекрывать предохранительный клапан.**
- ▶ При угрозе заморозков и выключении следует полностью опорожнить бойлер. Это также относится к нижней части бойлера.
- ▶ Вся прилагаемая документация должна передаваться пользователю.

### 4.2 Подготовка к эксплуатации

#### 4.2.1 Общие сведения

Ввод в эксплуатацию должен осуществляться предприятием, установившим систему, или уполномоченным на проведение таких работ специалистом.

- ▶ Выполните пуск отопительного прибора и солнечного коллектора в соответствии с указаниями изготовителя, а также с инструкциями по монтажу и эксплуатации.
- ▶ Осуществить ввод в эксплуатацию бойлера в соответствии с руководством по его монтажу.

#### 4.2.2 Заполнение бойлера

- ▶ Перед заполнением бойлера: промыть трубопроводы и бойлер санитарной водой.
- ▶ Заполнять бойлер при открытых кранах забора воды до появления потока воды из них.
- ▶ Проверьте отсутствие протечек на всех подключениях, аноде и фланце для чистки (при наличии).

### 4.2.3 Ограничение расхода

- ▶ Для оптимального использования производительности бойлера и предотвращения преждевременного смешивания мы рекомендуем уменьшить приток холодной воды к бойлеру до нижеуказанного уровня расхода.

Бойлер	Максимальный расход воды
WST SK300-1 solar	15 л/мин
WST SK400-1 solar	18 л/мин
WST SK500-1 solar	21 л/мин

Таб. 5

### 4.3 Задание температуры воды бойлера

- ▶ Желаемая температура воды в бойлере устанавливается в соответствии с инструкцией по эксплуатации отопительного прибора.

#### Термическая дезинфекция

- ▶ Периодически проводите термическую дезинфекцию в соответствии с инструкцией по эксплуатации.



**ВНИМАНИЕ:** Опасность ожога горячей водой!

Контакт горячей воды с кожей может привести к тяжелым ожогам.

- ▶ Всегда проводите термическую дезинфекцию вне времени нормальных режимов работы.
- ▶ Предупредите жильцов об опасности получения ожогов и обязательно контролируйте процесс термической дезинфекции.

## 5 Прекращение работы бойлера

### 5.1 Выключение бойлера

- ▶ Установите температуру горячей воды в соответствии с инструкцией по эксплуатации котла (примерно 10 °C для защиты от замерзания).
- ▶ Выключите солнечную систему в соответствии с инструкцией по эксплуатации регулятора солнечного коллектора.

### 5.2 Выключение отопительной системы при угрозе замерзания

- ▶ Выключите отопительную систему в соответствии с инструкцией по эксплуатации котла.
- ▶ Выключите солнечную систему в соответствии с инструкцией по эксплуатации регулятора солнечного коллектора.
- ▶ При угрозе заморозков и выключении следует полностью опорожнить бойлер. Это также относится к нижней части бойлера.

### 5.3 Охрана окружающей среды

Охрана окружающей среды является основным принципом предприятий концерна Bosch. Качество продукции, рентабельность и охрана окружающей среды являются для нас равными по приоритетности целями. Законы и предписания по охране окружающей среды строго выполняются. Для охраны окружающей среды мы используем наилучшие технические средства и материалы с учетом экономических аспектов.

#### Упаковка

Мы принимаем участие во внутригосударственных системах утилизации упаковок, которые обеспечивают оптимальный замкнутый цикл использования материалов. Все применяемые нами упаковочные материалы являются экологически безвредными и многократно используемыми.

#### Старые котлы

Снятые с эксплуатации котлы содержат материалы, которые подлежат переработке для повторного использования. Конструктивные компоненты легко разбираются, а полимерные материалы имеют маркировку. Это позволяет отсортировать различные компоненты и направить их на вторичную переработку или в утиль.



## 6 Проверка/техобслуживание

### 6.1 Рекомендация пользователю

- ▶ Заключить договор о проведении технического обслуживания и контрольных осмотров с авторизованной сервисной службой. Техническое обслуживание котла производится ежегодно. Техническое обслуживание бойлера 1 раз в 1-2 года (зависит от качества воды на месте эксплуатации).

### 6.2 Обслуживание и ремонт

- ▶ Применяйте только оригинальные запасные части!

#### 6.2.1 Магниевый анод

Магниевый защитный анод представляет собой минимальную меру защиты на случай возможных дефектов эмалировки.

Первая проверка должна быть проведена по истечении одного года с момента ввода в эксплуатацию.



**ОСТОРОЖНО:** Опасность коррозионных повреждений! Небрежное отношение к защитному аноду может привести к возникновению преждевременных коррозионных повреждений.

- ▶ В зависимости от качества воды на месте монтажа, следует контролировать защитный анод раз в 1 - 2 года и при необходимости заменять его.

#### Электропроводный встроенный анод

Контроль анода:

- ▶ При сильной эрозии, главным образом в области анода: сразу же замените анод.

Установка нового анода:

- ▶ Установите электропроводный анод. То есть обеспечьте механическое соединение анода с баком бойлера.

#### Электрически изолированный встроенный анод с соединительным проводом

Контроль анода:

- ▶ Удалить провод, соединяющий анод с бойлером.
- ▶ Включить между анодом и бойлером по последовательной схеме амперметр (диапазон измерений - мА).

**Ток, протекающий при заполненном бойлере, не должен быть меньше 0,3 мА.**

- ▶ В случае слишком малой силы тока или сильного износа анода: Незамедлительно заменить анод.

Установка нового анода:

- ▶ Анод должен устанавливаться изолированно.
- ▶ Осуществить электрическое соединение анода с корпусом бойлера при помощи соединительного провода.

#### 6.2.2 Опорожнение

- ▶ Перед проведением очистки или ремонта необходимо отключать бойлер от электросети и опорожнять его.
- ▶ При необходимости следует также опорожнять змеевик бойлера. Нижние витки могут потребовать продувки.

#### 6.2.3 Удаление накипи/ очистка



**ОСТОРОЖНО:** возможны повреждения из-за утечки воды Поврежденные или разложившиеся уплотнения могут привести к повреждениям из-за утечки воды.

- ▶ При чистке проверьте и, при необходимости, замените уплотнение фланца для чистки.

#### При высоком содержании солей в воде

Степень водонерастворимых отложений зависит от продолжительности эксплуатации, рабочей температуры и жесткости воды. Отложения на поверхности нагрева уменьшают объем воды и теплопроизводительность, увеличивают расход энергии и время нагрева.

- ▶ Необходимо регулярно устранять известковые отложения (в соответствии с объемом накипи).

#### При низком содержании солей в воде

- ▶ Регулярно контролировать бойлер и очищать его от накипи.

#### 6.2.4 Повторный ввод в эксплуатацию

- ▶ После проведения очистки или ремонта необходимо основательно промыть бойлер.
- ▶ Выпуск воздуха из отопительного контура, контура солнечного коллектора и ГВС.

### 6.3 Проверка работы предохранительного клапана.



**ОСТОРОЖНО:** Неисправность предохранительного клапана может привести к нанесению ущерба, связанного с избыточным давлением!

- ▶ Проконтролировать работоспособность предохранительного клапана и многократно его продуть.
- ▶ Не допускается перекрывать трубопровод слива предохранительного клапана.

## 7 Сбои

### Засорение патрубков

При монтаже в сочетании с медными трубами в неблагоприятных условиях может происходить засорение патрубков вследствие электрохимического взаимодействия между магниевым защитным анодом и материалом труб.

- ▶ Подключения отделить от медного водопровода фитингами из изоляционного материала (напр., латунь).

### Появление запаха и потемнение горячей воды

Как правило, эти явления связаны с выделением сероводорода сульфатовосстанавливающими бактериями. Эти бактерии, встречающиеся в очень бедной кислородом воде, питаются вырабатываемым анодом водородом.

- ▶ Рекомендуются очистка корпуса бойлера, замена защитного анода и работа при температуре  $\geq 60$  °C.
- ▶ Если указанные меры не обеспечивают долговременного устранения проблемы: заменить на месте монтажа магниевый защитный анод на активный анод.  
Расходы по переоборудованию несет пользователь.

### Срабатывание ограничителя максимальной температуры

При повторном срабатывании расположенного в отопительном приборе ограничителя максимальной температуры:

- ▶ Проинформировать специалиста.

## 8 ГАРАНТИЙНЫЙ ТАЛОН

Тип оборудования:		Заводской и Серийный номер:	<b>FD</b>
-------------------	--	--------------------------------	-----------

Название, адрес, телефон фирмы продавца: .....  
..... (место для печати)

<b>Дата продажи:</b>	Фамилия и подпись Продавца:
--------------------------	--------------------------------

Адрес установки оборудования:  
Телефон:

Данные мастера, осуществившего **пуск и наладку**<sup>1)</sup> оборудования:

Фамилия: ..... Имя: .....

**Номер сертификата:** .....

<b>Дата пуска оборудования:</b>	Подпись мастера: ..... (место для печати)
-------------------------------------	---

1) пусконаладочные работы производятся специалистами уполномоченных Продавцом и/или Изготовителем сервис-ных организации, перечень которых указан в приложении к гарантийному талону и/или на сайте [www.bosch-тt.ru](http://www.bosch-тt.ru).

Замечания при пуске:	..... .....
Установленные принадлежности:	..... .....

**Настоящим подтверждаю, что прибор пущен в эксплуатацию, работает исправно, инструктаж по правилам эксплуатации и технике безопасности проведен. Инструкция по эксплуатации оборудования получена, содержание доведено и понятно, с требованиями эксплуатации согласен и обязуюсь выполнять. С гарантийными обязательствами Изготовителя ознакомлен и согласен.**

**Подпись Покупателя:**

### ВЫПОЛНЕНИЕ ПЛАНОВОГО ТЕХНИЧЕСКОГО ОБСЛУЖИВАНИЯ<sup>2)</sup>

№ п/п	Дата	Номер/дата договора на ТО	Замечания при выполнении планового технического обслуживания	Номер сертификата	Подпись мастера

2) после 12 (двенадцати) месяцев с начала эксплуатации, и в течение 2 месяцев, необходимо произвести плановое техническое обслуживание оборудования.

### ВЫПОЛНЕНИЕ ГАРАНТИЙНЫХ РАБОТ

№ п/п	Дата	Номер гарантийного акта	Номер сертификата мастера	Подпись мастера

№	№	№
Дата пуска: .....	Дата пуска: .....	Дата пуска: .....
Заводской № <b>FD</b>	Заводской № <b>FD</b>	Заводской № <b>FD</b>
Номер сертификата: .....	Номер сертификата: .....	Номер сертификата: .....
Подпись мастера <sup>3)</sup> :	Подпись мастера <sup>3)</sup> :	Подпись мастера <sup>3)</sup> :
Дата планового ТО: .....	Дата планового ТО: .....	Дата планового ТО: .....
Номер сертификата: .....	Номер сертификата: .....	Номер сертификата: .....
Подпись мастера <sup>4)</sup> :	Подпись мастера <sup>4)</sup> :	Подпись мастера <sup>4)</sup> :
Дата ремонта: .....	Дата ремонта: .....	Дата ремонта: .....
Подп. клиента: .....	Подп. клиента: .....	Подп. клиента: .....
3) ставится в день пуска оборудования 4) ставится в день ремонта оборудования	3) ставится в день пуска оборудования 4) ставится в день ремонта оборудования	3) ставится в день пуска оборудования 4) ставится в день ремонта оборудования

**ГАРАНТИЙНЫЕ ОБЯЗАТЕЛЬСТВА**

1. Гарантия предоставляется на четко определенные характеристики товара или отсутствие недостатков согласно соответствующему уровню техники.
2. Гарантийные сроки.
  - 2.1. Срок гарантии завода изготовителя – 24 месяца с даты ввода оборудования в эксплуатацию, но не более 28 месяцев соответственно с даты поставки оборудования конечному Потребителю.  
При обязательном соблюдении следующих условий:
    - монтаж оборудования производился специалистами организации, имеющей соответствующие лицензии на проведение данного вида работ, персонал организации аттестован и имеет необходимые допуски;
    - пусконаладочные работы производились специалистами уполномоченных Продавцом и/или Изготовителем сервисных организаций, перечень которых указан в приложении к гарантийному талону и/или на сайте [www.bosch-tt.ru](http://www.bosch-tt.ru), при ее отсутствии или недостоверности вы можете обратиться в торгующую организацию или к уполномоченной изготовителем организации (контактная информация указана ниже). А так же составлен акт о проведении пусконаладочных работ и/или в наличие соответствующее подтверждение этому в гарантийном талоне;
    - оборудование установлено с соблюдением действующих строительных норм и правил (СНиП), государственных стандартов (ГОСТ), местных норм, а так же предписаний инструкции по монтажу;
    - после 12 (двенадцати) месяцев с начала эксплуатации оборудования, в течение 2 месяцев, необходимо произвести плановое техническое обслуживание оборудование с соответствующей отметкой в гарантийном талоне уполномоченной Продавцом и/или Изготовителем сервисной организацией;
    - до монтажа, оборудование должно храниться в теплом сухом помещении.
  - 2.2. Гарантийный срок на замененные после истечения гарантийного срока узлы и агрегаты, а также на запасные части составляет 6 месяцев.
3. Претензии на удовлетворение гарантийных обязательств не принимаются в случаях, если:
  - 3.1. Поставка оборудования произведена через неуполномоченных БОШ представителей, отсутствует сертификат соответствия.
  - 3.2. Выявлено повреждение или удаление заводского серийного номера оборудования.
  - 3.3. Внесены конструктивные изменения в оборудование, без согласования с уполномоченной БОШ на проведение подобных работ, организацией.
  - 3.4. На оборудование устанавливаются детали чужого производства.
  - 3.5. Не соблюдаются правила по монтажу и эксплуатации оборудования Производителя.
  - 3.6. Вмешательство в оборудование неуполномоченных лиц и/или организаций.
  - 3.7. Неисправность является следствием:
    - неправильной эксплуатации;
    - подключения оборудования к коммуникациям и системам (электроснабжения, водопроводная сеть, газоснабжение, дымоход, и т.д.) не соответствующим ГОСТ, требованиям СНиП и предписаниям инструкций по монтажу и эксплуатации изделия;
    - использованием энерго- и теплоносителей несоответствующих ГОСТ, требованиям СНиП и предписаниям инструкций по монтажу и эксплуатации изделия;
    - попадания в изделие посторонних предметов, веществ, жидкостей, животных, насекомых и т.д.
  - 3.8. Механические повреждения получены в период доставки от точки продажи до места монтажа, монтажа, эксплуатации.
4. БОШ также не несет ответственности за изменение состояния или режимов работы Оборудования в результате ненадлежащего хранения, а также действия обстоятельств непреодолимой силы.
5. Гарантия не распространяется на расходные материалы.
6. БОШ не несет никаких других обязательств, кроме тех, которые указаны в настоящих “Гарантийных обязательствах”.

Срок службы – 12 лет.

**В интересах Вашей безопасности:**

Монтаж, пуск, ремонт и обслуживание должны осуществляться только специалистами, обученными и аттестованными производителем оборудования.

Для надежной и безопасной работы оборудования рекомендуется установка фильтров на подаче газа и воды (горячего водоснабжения), дизлектрической разделительной проставки на магистрали подключения газа, обязательная установка фильтра на обратном трубопроводе системы отопления, а так же рекомендуется использование источника бесперебойного питания или стабилизатора напряжения, применение систем водоподготовки в системе отопления. Убедитесь, что оборудование соответствует системе, к которой подключается или в которую должно быть установлено. Параметры топлива и электрической сети совпадают с указанными в инструкции эксплуатации.


**Гарантийные обязательства Изготовителя мне разъяснены, понятны и мною полностью одобрены.**

**Подпись Покупателя:**

ООО "Роберт Бош", РОССИЙСКАЯ ФЕДЕРАЦИЯ, 129515 Москва, ул. Ак. Королева, д.13, стр. 5,  
Тел. +7 495 935 7197, Факс +7 495 935 7198, e-mail: [service@ru.bosch.com](mailto:service@ru.bosch.com); [www.bosch-tt.ru](http://www.bosch-tt.ru)

## Для записей

## Для записей



ООО «Роберт Бош»  
Термотехника  
ул. Ак. Королева, 13, стр.5  
129515 Москва, Россия

[www.bosch-tt.ru](http://www.bosch-tt.ru)